

# Scheda tecnica

## Bullone con testa a martello A4

Codice articolo: 1148076



Bullone con testa a martello per l'impiego con profilati CM3015, CM3518 e SM3518



**A4** Acciaio, inox

**2B** non trattato, ulteriore trattamento

### Dati anagrafici

Codice articolo	1148076
Tipo	ACMHB M6x30 A4
Sigla 1	Vite testa a martello
Sigla 2	per profilato, medio
Produttore	OBO
Dimensione	M6x30mm
Materiale	Acciaio, inox
Super- ficie	non trattato, ulteriore trattamento
Norma per superfici	
Unità VK più piccola	50
Unità	Pezzo
Peso	2,6 kg
Unità di peso	kg/100 pz.
Impronta CO2 (GWP) dalla culla al cancello	0,1267 kg CO2e / 1 Pezzo

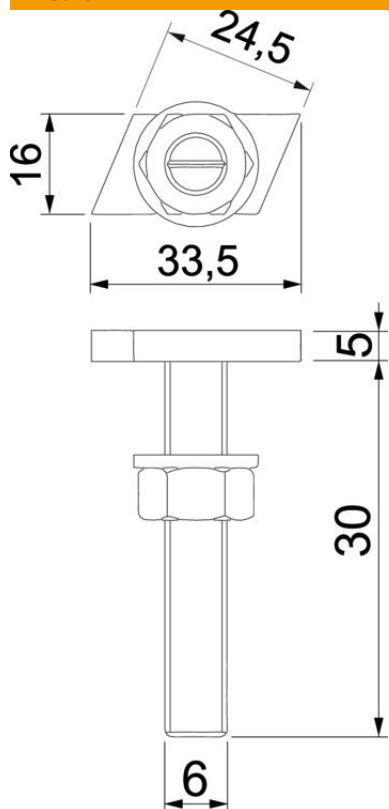
# Scheda tecnica

## Bullone con testa a martello A4

Codice articolo: 1148076



### Misure



Lunghezza	33,5 mm
Larghezza	16 mm
Altezza	5 mm
Dimensione L	30 mm

### Dati tecnici

Adatto per profilato di montaggio	sì
Filettatura	M 6 x 30mm
Filettatura metrica	6