

# Scheda tecnica

## Bullone con testa a martello ZL

Codice articolo: 1148072



Bullone con testa a martello per l'impiego con profilati CM3015, CM3518 e SM3518



**St** Acciaio

**ZL** Lamella di zinco

### Dati anagrafici

Codice articolo	1148072
Tipo	ACMHB M10x60 ZL
Sigla 1	Vite testa a martello
Sigla 2	per profilato, medio
Produttore	OBO
Dimensione	M10x60mm
Materiale	Acciaio
Super- ficie	Lamella di zinco
Norma per superfici	
Unità VK più piccola	25
Unità	Pezzo
Peso	6,75 kg
Unità di peso	kg/100 pz.
Impronta CO2 (GWP) dalla culla al cancello	0,1742 kg CO2e / 1 Pezzo

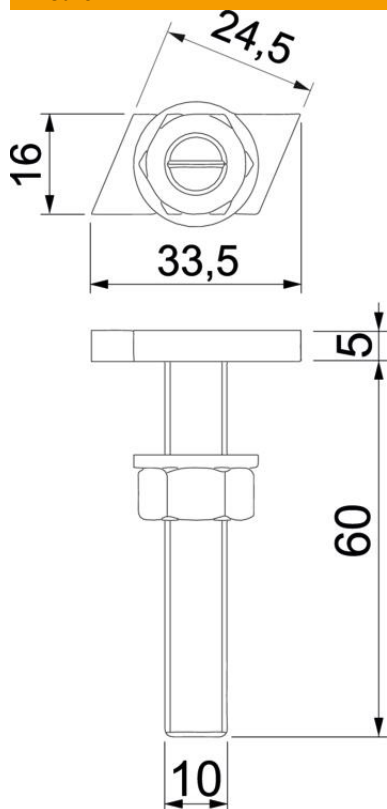
# Scheda tecnica

Bullone con testa a martello ZL

Codice articolo: 1148072



## Misure



Lunghezza	33,5 mm
Larghezza	16 mm
Altezza	6 mm
Dimensione L	60 mm

## Dati tecnici

Adatto per profilato di montaggio	sì
Filettatura	M 10 x 60mm
Filettatura metrica	10