

Scheda tecnica

Bullone con testa a martello ZL

Codice articolo: 1148068



Bullone con testa a martello per l'impiego con profilati CM3015, CM3518 e SM3518



St Acciaio

ZL Lamella di zinco

Dati anagrafici

Codice articolo	1148068
Tipo	ACMHB M10x30 ZL
Sigla 1	Vite testa a martello
Sigla 2	per profilato, medio
Produttore	OBO
Dimensione	M10x30mm
Materiale	Acciaio
Super- ficie	Lamella di zinco
Norma per superfici	
Unità VK più piccola	50
Unità	Pezzo
Peso	4,95 kg
Unità di peso	kg/100 pz.
Impronta CO2 (GWP) dalla culla al cancello	0,1258 kg CO2e / 1 Pezzo

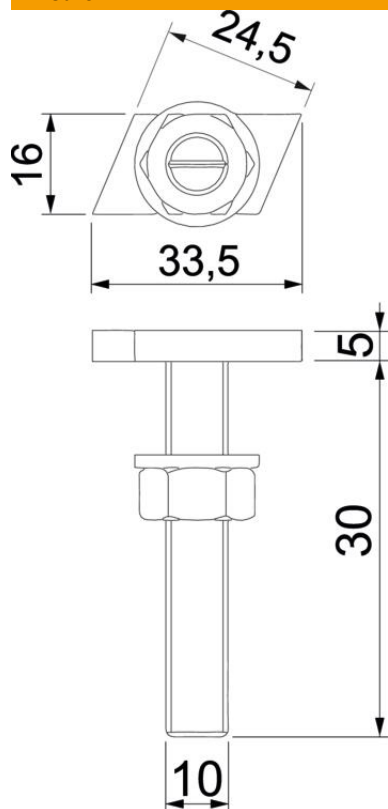
Scheda tecnica

Bullone con testa a martello ZL

Codice articolo: 1148068



Misure



Lunghezza	33,5 mm
Larghezza	16 mm
Altezza	6 mm
Dimensione L	30 mm

Dati tecnici

Adatto per profilato di montaggio	sì
Filettatura	M 10 x 30mm
Filettatura metrica	10