

Scheda tecnica

Bullone con testa a martello A4

Codice articolo: 1148088



Bullone con testa a martello per l'impiego con profilati CM3015, CM3518 e SM3518



A4 Acciaio, inox

2B non trattato, ulteriore trattamento

Dati anagrafici

Codice articolo	1148088
Tipo	ACMHB M10x30 A4
Sigla 1	Vite testa a martello
Sigla 2	per profilato, medio
Produttore	OBO
Dimensione	M10x30mm
Materiale	Acciaio, inox
Super- ficie	non trattato, ulteriore trattamento
Norma per superfici	
Unità VK più piccola	50
Unità	Pezzo
Peso	4,95 kg
Unità di peso	kg/100 pz.
Impronta CO2 (GWP) dalla culla al cancello	0,2397 kg CO2e / 1 Pezzo

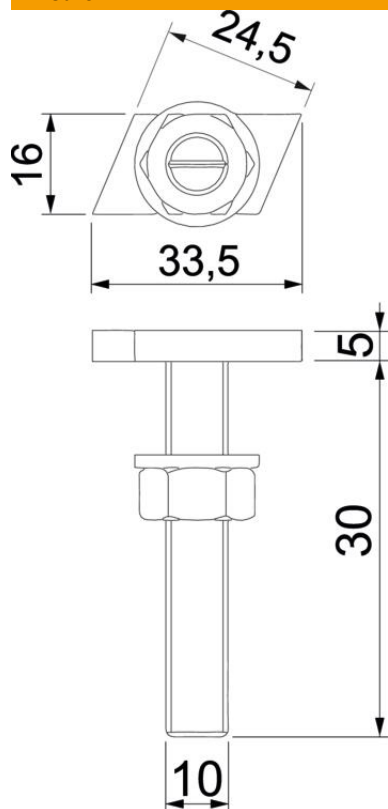
Scheda tecnica

Bullone con testa a martello A4

Codice articolo: 1148088



Misure



Lunghezza	33,5 mm
Larghezza	16 mm
Altezza	6 mm
Dimensione L	30 mm

Dati tecnici

Adatto per profilato di montaggio	sì
Filettatura	M 10 x 30mm
Filettatura metrica	10