

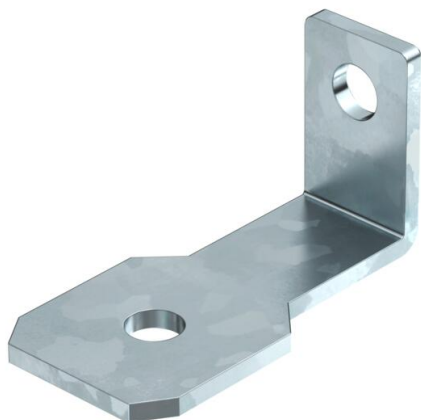
Scheda tecnica

Staffa di collegamento AB EX ISG, versione angolata

Codice articolo: 5240386



Staffa di collegamento per il montaggio dello spinterometro di separazione EX OBO di tipo EX ISG su flange isolanti e pezzi isolanti.



- St** Acciaio
- FT** zincato a caldo per immersione

Dati anagrafici

Codice articolo	5240386
Tipo	AB EX ISG SW M16
Sigla 1	Staffa di collegamento
Sigla 2	versione angolata
Produttore	OBO
Dimensione	85x45x40
Materiale	Acciaio
Superficie	zincato a caldo per immersione
Norma per superfici	DIN EN ISO 1461
Unità VK più piccola	2
Unità	Pezzo
Peso	10,5 kg
Unità di peso	kg/100 pz.
Impronta CO2 (GWP) dalla culla al cancello	0,4098 kg CO2e / 1 Pezzo

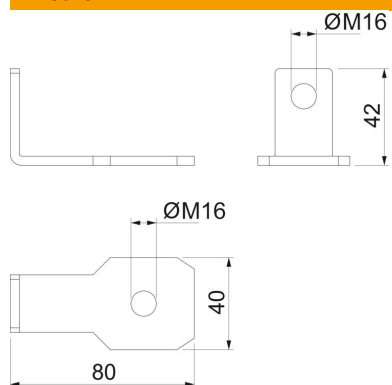
Scheda tecnica

Staffa di collegamento AB EX ISG, versione angolata

Codice articolo: 5240386



Misure



Dati tecnici

Tipo di accessorio	Elemento terminale di collegamento
Versione	per bullone M16
Diametro della foratura min.	18 mm
Accessori	sì
Pezzo di ricambio	no