

# Fiche technique

## Étrier de raccordement AB EX ISG coudé

Référence: 5240380



Étrier de raccordement pour le montage de l'éclateur d'isolement EX d'OBO de type EX ISG sur des pièces/brides isolantes.



- St** Acier
- FT** galvanisé à chaud par trempage

### Données de base

Référence	5240380
Type	AB EX ISG SW M10
Désignation 1	Eclisse de raccordement
Désignation 2	Coudée
Fabricant	OBO
Dimension	85x45x40
Matériau	Acier
Surface	galvanisé à chaud par trempage
Norme de surface	DIN EN ISO 1461
Unité d'emballage minimale	2
Unité de quantité	pc
Poids	10,9 kg
Unité de poids	kg/100 pc
Empreinte CO2 (GWP) du berceau à la porte	0,4457 kg CO2e / 1 Pièce

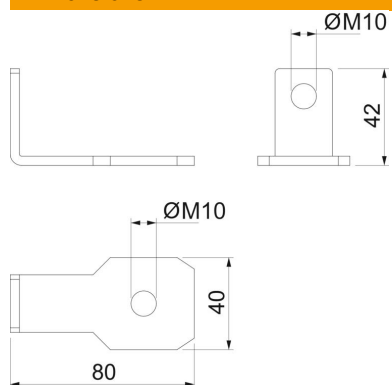
# Fiche technique

## Étrier de raccordement AB EX ISG coudé

Référence: 5240380



### Dimensions



### Caractéristiques techniques

Type d'accessoires	Raccord de terminaison
Modèle	pour goujon M10
Diamètre de perçage min.	11 mm
Accessoires	oui
Pièce de rechange.	non