

Scheda tecnica

Morsetto di messa a terra tipo 951

Codice articolo: 5051509



- Possibilità di cablaggio lungo e trasversale
- Con 1 foro di collegamento Ø 9 mm
- Con 2 viti a testa cilindrica M6 x 16



A2 Acciaio legato, INOX 1.4301

Dati anagrafici

Codice articolo	5051509
Tipo	951
Sigla 1	Terminale di terra
Sigla 2	universale
Produttore	OBO
Dimensione	M6
Materiale	Acciaio, INOX 1.4301
Unità VK più piccola	10
Unità	Pezzo
Peso	5,4 kg
Unità di peso	kg/100 pz.
Impronta CO2 (GWP) dalla culla al cancello	0,2865 kg CO2e / 1 Pezzo

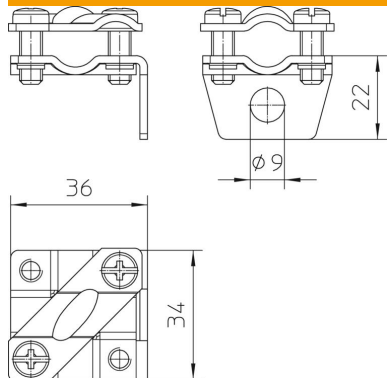
Scheda tecnica

Morsetto di messa a terra tipo 951

Codice articolo: 5051509



Misure



Dati tecnici

Adatto per

Conduttore tondo