

Fiche technique

Serre-câbles A4

Référence: 5302178



Serre-câble pour fixer les filins acier.



CE

A4 Acier inoxydable 1.4401

2B nu, traité

Données de base

Référence	5302178
Type	947 6 A4
Désignation 1	Serre-câble
Fabricant	OBO
Dimension	6mm
Matériau	Acier inoxydable 1.4401
Surface	nu, traité
Norme de surface	
Unité d'emballage minimale	25
Unité de quantité	pc
Poids	2,08 kg
Unité de poids	kg/100 pc
Empreinte CO2 (GWP) du berceau à la porte	0,1012 kg CO2e / 1 Pièce

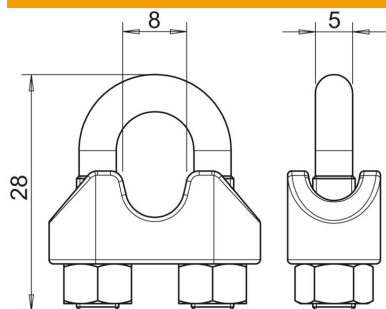
Fiche technique

Serre-câbles A4

Référence: 5302178



Dimensions



Cote A	28 mm
Cote B	8 mm
Cote C	5 mm

Caractéristiques techniques

Modèle	non isolé
pour diamètre de câbles min.	6 mm