

# Scheda tecnica

## Morsetto di fissaggio per fune metallica A4

Codice articolo: 5302170



Morsetto per il fissaggio di cavi d'acciaio.



CE

**A4** Acciaio legato, INOX 1.4401

**2B** non trattato, ulteriore trattamento

### Dati anagrafici

Codice articolo	5302170
Tipo	947 3 A4
Sigla 1	Morsetto per cavo metallico
Produttore	OBO
Dimensione	3mm
Materiale	Acciaio legato, INOX 1.4401
Superficie	non trattato, ulteriore trattamento
Norma per superfici	
Unità VK più piccola	25
Unità	Pezzo
Peso	1,09 kg
Unità di peso	kg/100 pz.
Impronta CO2 (GWP) dalla culla al cancello	0,0537 kg CO2e / 1 Pezzo

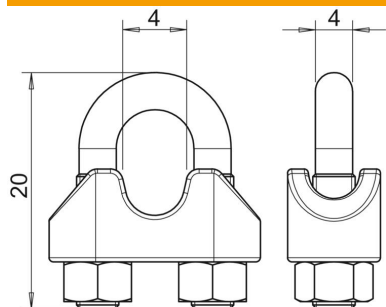
# Scheda tecnica

## Morsetto di fissaggio per fune metallica A4

Codice articolo: 5302170



### Misure



Dimensione A	20 mm
Dimensione B	4 mm
Dimensione C	4 mm

### Dati tecnici

Versione	non isolata
per diametro fune min.	3 mm