

# Scheda tecnica

## Redancia G

Codice articolo: 5301084



Redancia secondo DIN 65457.



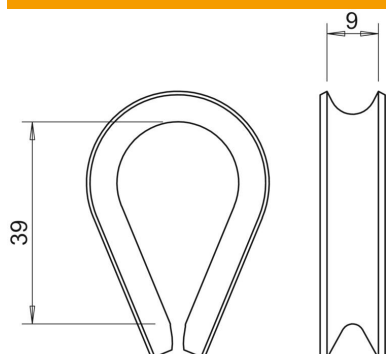
**St** Acciaio

**G** zincato galvanicamente

### Dati anagrafici

Codice articolo	5301084
Tipo	946 8 G
Sigla 1	Redancia
Produttore	OBO
Dimensione	8mm
Materiale	Acciaio
Superficie	zincato galvanicamente
Norma per superfici	EN ISO 19598 / EN ISO 4042
Unità VK più piccola	10
Unità	Pezzo
Peso	1,88 kg
Unità di peso	kg/100 pz.
Impronta CO2 (GWP) dalla culla al cancello	0,037 kg CO2e / 1 Pezzo

### Misure



Dimensione A	39 mm
Dimensione B	9 mm

# Scheda tecnica

Redancia G

Codice articolo: 5301084



## Dati tecnici

Tipo di accessori per funi tiranti per diametro fune min.	Redancia 8 mm
---	------------------