

Fiche technique

Cosse à câble A4

Référence: 5301180



Cosse à câble selon la norme DIN 65457.



CE

A4 Acier inoxydable 1.4401

2B nu, traité

Données de base

Référence	5301180
Type	946 8 A4
Désignation 1	Cosse à câble
Fabricant	OBO
Dimension	8mm
Matériau	Acier inoxydable 1.4401
Surface	nu, traité
Norme de surface	
Unité d'emballage minimale	10
Unité de quantité	pc
Poids	1,88 kg
Unité de poids	kg/100 pc
Empreinte CO2 (GWP) du berceau à la porte	0,0926 kg CO2e / 1 Pièce

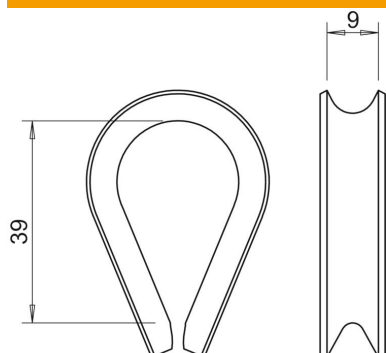
Fiche technique

Cosse à câble A4

Référence: 5301180



Dimensions



Cote A	39 mm
Cote B	9 mm

Caractéristiques techniques

Type d'accessoire de câble tendeur	Cosse à câble
Modèle	non isolé
pour diamètre de câbles min.	8 mm