

# Scheda tecnica

## Redancia G

Codice articolo: 5301068



Redancia secondo DIN 65457.

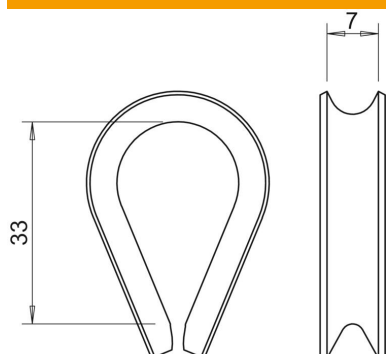


- St** Acciaio
- G** zincato galvanicamente

### Dati anagrafici

Codice articolo	5301068
Tipo	946 6 G
Sigla 1	Redancia
Produttore	OBO
Dimensione	6mm
Materiale	Acciaio
Superficie	zincato galvanicamente
Norma per superfici	EN ISO 19598 / EN ISO 4042
Unità VK più piccola	25
Unità	Pezzo
Peso	0,84 kg
Unità di peso	kg/100 pz.
Impronta CO2 (GWP) dalla culla al cancello	0,0177 kg CO2e / 1 Pezzo

### Misure



Dimensione A	33 mm
Dimensione B	7 mm

# Scheda tecnica

Redancia G

Codice articolo: 5301068



## Dati tecnici

Tipo di accessori per funi tiranti per diametro fune min.	Redancia 6 mm
---	------------------