

Scheda tecnica

Redancia A4

Codice articolo: 5301176



Redancia secondo DIN 65457.



CE

A4 Acciaio legato, INOX 1.4401

2B non trattato, ulteriore trattamento

Dati anagrafici

Codice articolo	5301176
Tipo	946 6 A4
Sigla 1	Redancia
Produttore	OBO
Dimensione	6mm
Materiale	Acciaio legato, INOX 1.4401
Superficie	non trattato, ulteriore trattamento
Norma per superfici	
Unità VK più piccola	25
Unità	Pezzo
Peso	0,84 kg
Unità di peso	kg/100 pz.
Impronta CO2 (GWP) dalla culla al cancello	0,0425 kg CO2e / 1 Pezzo

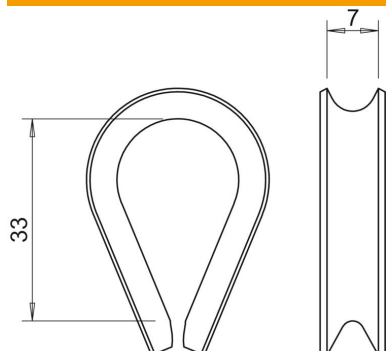
Scheda tecnica

Redancia A4

Codice articolo: 5301176



Misure



Dimensione A	33 mm
Dimensione B	7 mm

Dati tecnici

Versione	non isolata
per diametro fune min.	6 mm