

# Fiche technique

## Cosse à câble A4

Référence: 5301176



Cosse à câble selon la norme DIN 65457.



CE

**A4** Acier inoxydable 1.4401

**2B** nu, traité

### Données de base

Référence	5301176
Type	946 6 A4
Désignation 1	Cosse à câble
Fabricant	OBO
Dimension	6mm
Matériau	Acier inoxydable 1.4401
Surface	nu, traité
Norme de surface	
Unité d'emballage minimale	25
Unité de quantité	pc
Poids	0,84 kg
Unité de poids	kg/100 pc
Empreinte CO2 (GWP) du berceau à la porte	0,0425 kg CO2e / 1 Pièce

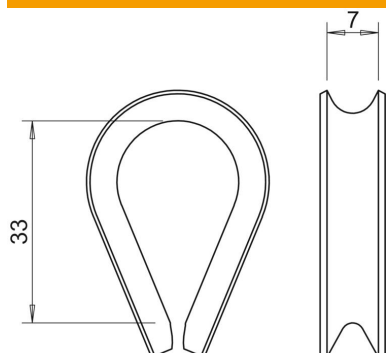
# Fiche technique

## Cosse à câble A4

Référence: 5301176



### Dimensions



Cote A	33 mm
Cote B	7 mm

### Caractéristiques techniques

Modèle	non isolé
pour diamètre de câbles min.	6 mm