

# Scheda tecnica

Redancia A4

Codice articolo: 5301174



Redancia secondo DIN 65457.



CE

**A4** Acciaio legato, INOX 1.4401

**2B** non trattato, ulteriore trattamento

## Dati anagrafici

Codice articolo	5301174
Tipo	946 5 A4
Sigla 1	Redancia
Produttore	OBO
Dimensione	5mm
Materiale	Acciaio legato, INOX 1.4401
Superficie	non trattato, ulteriore trattamento
Norma per superfici	
Unità VK più piccola	25
Unità	Pezzo
Peso	0,66 kg
Unità di peso	kg/100 pz.
Impronta CO2 (GWP) dalla culla al cancello	0,0308 kg CO2e / 1 Pezzo

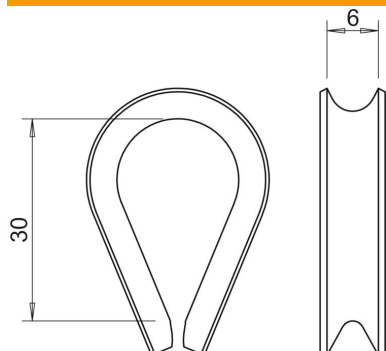
# Scheda tecnica

Redancia A4

Codice articolo: 5301174



## Misure



Dimensione A	30 mm
Dimensione B	6 mm

## Dati tecnici

Tipo di accessori per funi tiranti	Redancia
Versione	non isolata
per diametro fune min.	5 mm