

Scheda tecnica

Redancia G

Codice articolo: 5301033



Redancia secondo DIN 65457.

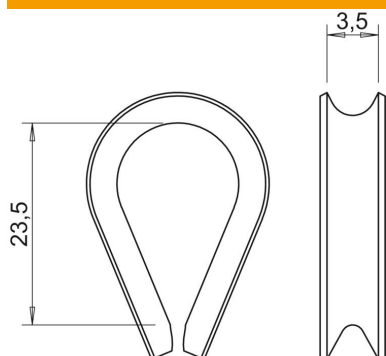


- St** Acciaio
- G** zincato galvanicamente

Dati anagrafici

Codice articolo	5301033
Tipo	946 3 G
Sigla 1	Redancia
Produttore	OBO
Dimensione	3mm
Materiale	Acciaio
Superficie	zincato galvanicamente
Norma per superfici	EN ISO 19598 / EN ISO 4042
Unità VK più piccola	25
Unità	Pezzo
Peso	0,21 kg
Unità di peso	kg/100 pz.
Impronta CO2 (GWP) dalla culla al cancello	0,0048 kg CO2e / 1 Pezzo

Misure



Dimensione A	23,5 mm
Dimensione B	3,5 mm

Scheda tecnica

Redancia G

Codice articolo: 5301033



Dati tecnici

Tipo di accessori per funi tiranti per diametro fune min.	Redancia 3 mm
---	------------------