

Scheda tecnica

Redancia FT

Codice articolo: 5301106



Redancia secondo DIN 65457.



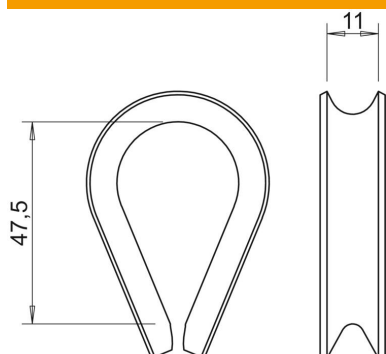
St Acciaio

FT zincato a caldo per immersione

Dati anagrafici

Codice articolo	5301106
Tipo	946 10 FT
Sigla 1	Redancia
Produttore	OBO
Dimensione	10mm
Materiale	Acciaio
Superficie	zincato a caldo per immersione
Norma per superfici	DIN EN ISO 1461
Unità VK più piccola	10
Unità	Pezzo
Peso	2,9 kg
Unità di peso	kg/100 pz.
Impronta CO2 (GWP) dalla culla al cancello	0,0684 kg CO2e / 1 Pezzo

Misure



Dimensione A	47,5 mm
Dimensione B	11 mm

Scheda tecnica

Redancia FT

Codice articolo: 5301106



Dati tecnici

Tipo di accessori per funi tiranti per diametro fune min.	Redancia 10 mm
---	-------------------