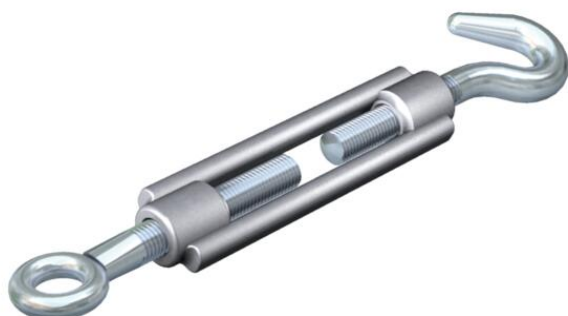


Scheda tecnica

Tenditore a vite G

Codice articolo: 5300088



Con gancio e occhiello secondo DIN 1480.

CE

- St** Acciaio
- G** zincato galvanicamente

Dati anagrafici

Codice articolo	5300088
Tipo	945 M16 G
Sigla 1	Tensionatore
Produttore	OBO
Dimensione	M16
Materiale	Acciaio
Superficie	zincato galvanicamente
Norma per superfici	EN ISO 19598 / EN ISO 4042
Unità VK più piccola	5
Unità	Pezzo
Peso	84 kg
Unità di peso	kg/100 pz.
Impronta CO2 (GWP) dalla culla al cancello	1,8173 kg CO2e / 1 Pezzo

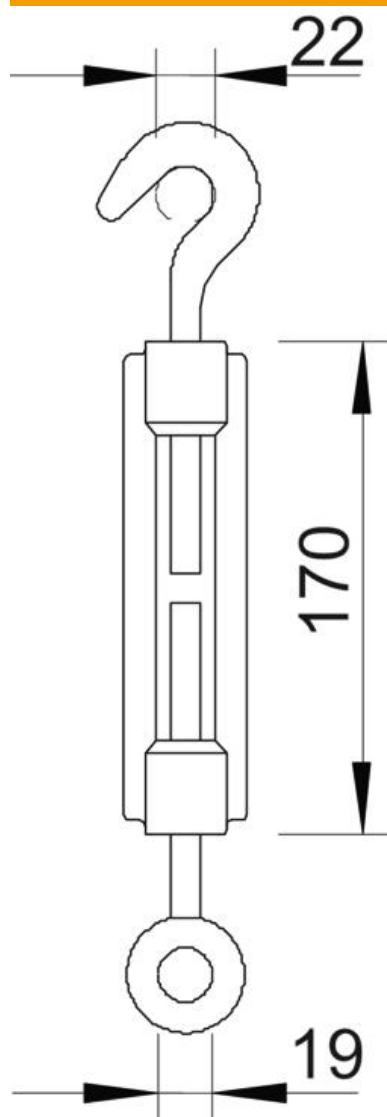
Scheda tecnica

Tenditore a vite G

Codice articolo: 5300088



Misure



Dimensione A	22 mm
Dimensione B	19 mm
Dimensione C	170 mm

Dati tecnici

Carico di rottura	8,5 kN
Filettatura	M16
Lunghezza del manicotto C	170 mm
Larghezza colonna	110 mm