

Fiche technique

Tendeur A4

Référence: 5300132



Avec crochet et anneau, selon la norme DIN 1480.



CE

A4 Acier inoxydable 1.4401

2B nu, traité

Données de base

Référence	5300132
Typee	945 M16 A4
Désignation 1	Tendeur
Fabricant	OBO
Dimension	M16
Matériau	Acier inoxydable 1.4401
Surface	nu, traité
Norme de surface	
Unité d'emballage minimale	5
Unité de quantité	pc
Poids	100 kg
Unité de poids	kg/100 pc
Empreinte CO2 (GWP) du berceau à la porte	4,7751 kg CO2e / 1 Pièce

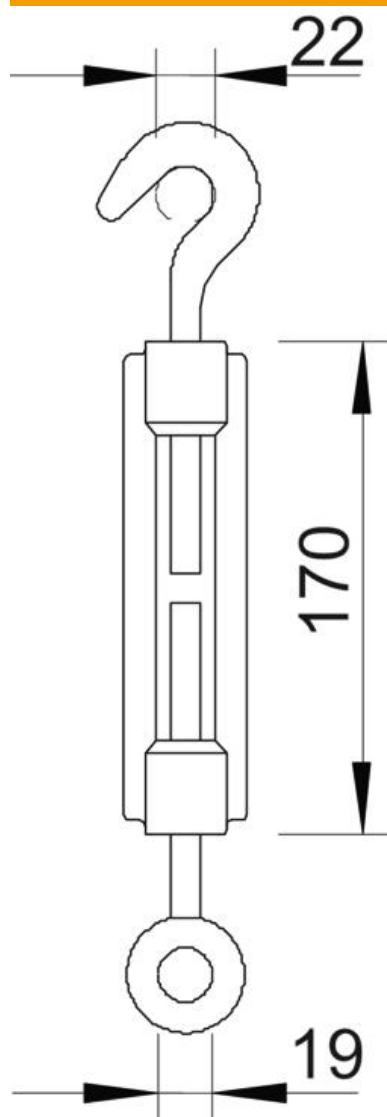
Fiche technique

Tendeur A4

Référence: 5300132



Dimensions



Cote A	22 mm
Cote B	19 mm
Cote C	170 mm

Caractéristiques techniques

Charge de rupture	10 kN
Filetage	M16
Longueur de l'écrou de serrage C	170 mm
Portée	110 mm