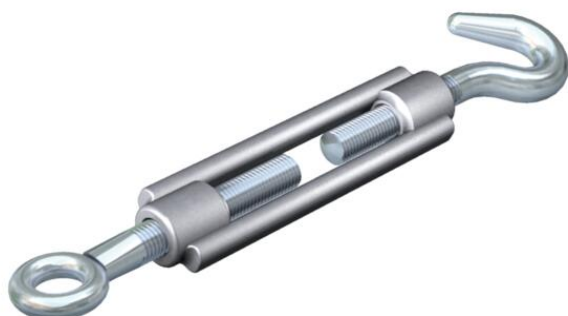


# Fiche technique

## Tendeur G

Référence: 5300061



Avec crochet et anneau, selon la norme DIN 1480.

CE

**St** Acier

**G** galvanisé

### Données de base

Référence	5300061
Type	945 M12 G
Désignation 1	Tendeur
Fabricant	OBO
Dimension	M12
Matériau	Acier
Surface	galvanisé
Norme de surface	EN ISO 19598 / EN ISO 4042
Unité d'emballage minimale	5
Unité de quantité	pc
Poids	53 kg
Unité de poids	kg/100 pc
Empreinte CO2 (GWP) du berceau à la porte	0,7654 kg CO2e / 1 Pièce

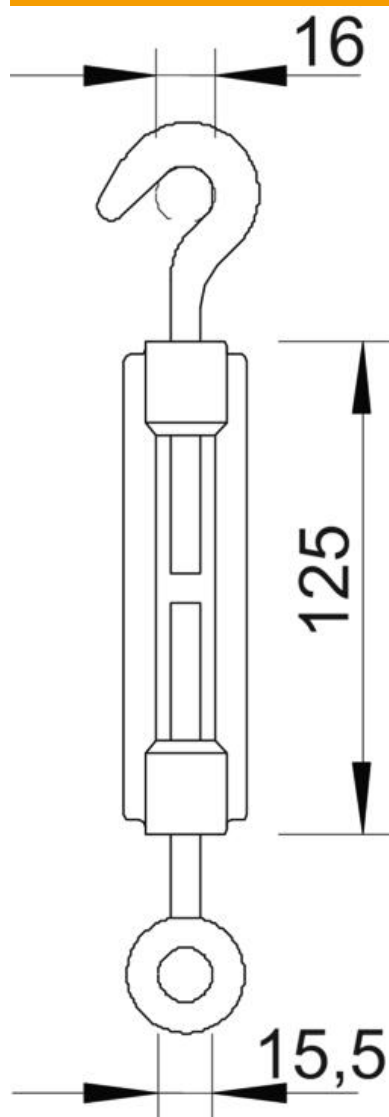
# Fiche technique

## Tendeur G

Référence: 5300061



### Dimensions



Cote A	16 mm
Cote B	15,5 mm
Cote C	125 mm

### Caractéristiques techniques

Charge de rupture	7 kN
Filetage	M12
Longueur de l'écrou de serrage C	125 mm
Portée	85 mm