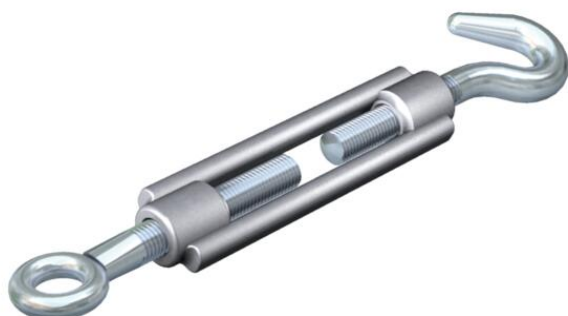


# Scheda tecnica

## Tenditore a vite G

Codice articolo: 5300053



Con gancio e occhiello secondo DIN 1480.

CE

- St** Acciaio
- G** zincato galvanicamente

### Dati anagrafici

Codice articolo	5300053
Tipo	945 M10 G
Sigla 1	Tensionatore
Produttore	OBO
Dimensione	M10
Materiale	Acciaio
Superficie	zincato galvanicamente
Norma per superfici	EN ISO 19598 / EN ISO 4042
Unità VK più piccola	5
Unità	Pezzo
Peso	33,65 kg
Unità di peso	kg/100 pz.
Impronta CO2 (GWP) dalla culla al cancello	0,51 kg CO2e / 1 Pezzo

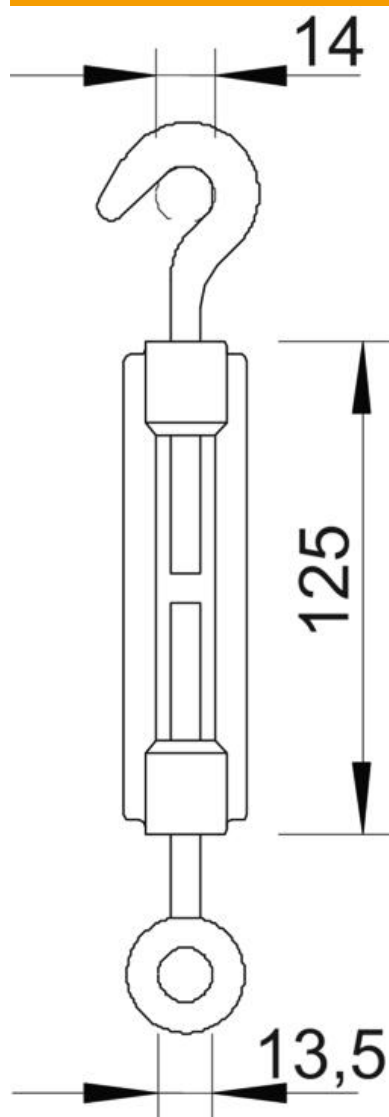
# Scheda tecnica

## Tenditore a vite G

Codice articolo: 5300053



### Misure



Dimensione A	14 mm
Dimensione B	13,5 mm
Dimensione C	125 mm

### Dati tecnici

Carico di rottura	5 kN
Filettatura	M10
Lunghezza del manicotto C	125 mm
Larghezza colonna	80 mm