

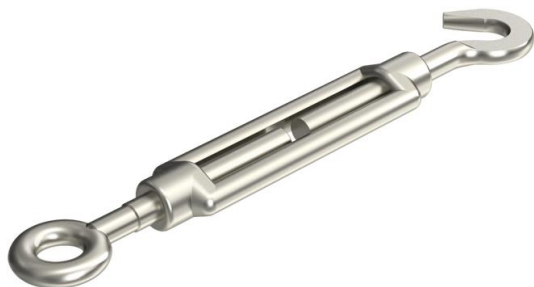
# Fiche technique

Tendeur A4

Référence: 5300124



Avec crochet et anneau, selon la norme DIN 1480.



CE

**A4** Acier inoxydable 1.4401

**2B** nu, traité

## Données de base

Référence	5300124
Type	945 M10 A4
Désignation 1	Tendeur
Fabricant	OBO
Dimension	M10
Matériau	Acier inoxydable 1.4401
Surface	nu, traité
Norme de surface	
Unité d'emballage minimale	5
Unité de quantité	pc
Poids	28 kg
Unité de poids	kg/100 pc
Empreinte CO2 (GWP) du berceau à la porte	1,3405 kg CO2e / 1 Pièce

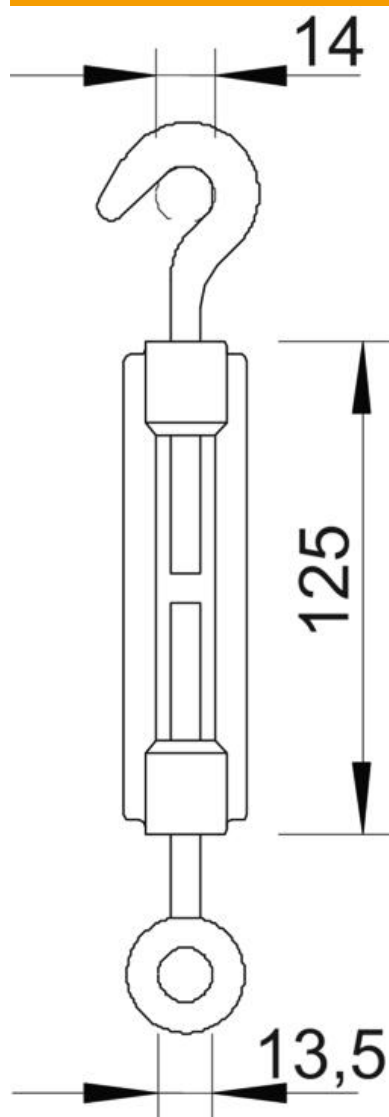
# Fiche technique

## Tendeur A4

Référence: 5300124



### Dimensions



Cote A	14 mm
Cote B	13,5 mm
Cote C	125 mm

### Caractéristiques techniques

Charge de rupture	5 kN
Filetage	M10
Longueur de l'écrou de serrage C	125 mm
Portée	80 mm