

Fiche technique

Crochet de plafond

Référence: 3450090



Crochet de plafond avec filetage pour vis à bois laminé

CE

St Acier

G galvanisé

Données de base

Référence	3450090
Type	915 3.9x90 G
Désignation 1	Crochet de plafond
Désignation 2	avec filetage de vis à bois
Fabricant	OBO
Dimension	3,9x90mm
Matériau	Acier
Surface	galvanisé
Norme de surface	EN ISO 19598 / EN ISO 4042
Unité d'emballage minimale	100
Unité de quantité	pc
Poids	1,076 kg
Unité de poids	kg/100 pc

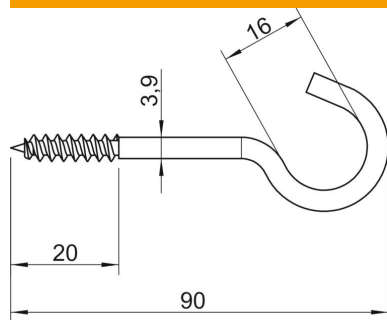
Fiche technique

Crochet de plafond

Référence: 3450090



Dimensions



Longueur	90 mm
Cote L	90 mm
Cote L1	20 mm

Caractéristiques techniques

Charge de rupture	0,15 kN
Longueur de filetage	20 mm
Diamètre de crochet	16 mm
Avec gaine en matière plastique	non
Diamètre du matériau	3,9 mm