

# Fiche technique

## Bague d'étanchéité à section, filetage PG, avec ouverture

Référence: 2032163



Avec entrée ouvert pour câbles.

Passe-câble d'étanchéité pour le vissage dans le filetage PG selon la norme DIN 40430.

Avec cône autoétanchéifiant à l'extrémité du filetage, la bague d'étanchéité pour raccord fileté n'est pas requis.

Indice de protection possible si le montage est effectué soigneusement : IP 54  
Avec entrée ouvert pour câbles.



PE Polyéthylène

### Données sources

|   |                              |
|---|------------------------------|
| Référence                                 | 2032163                      |
| Type                                      | 90 PG16 OF                   |
| Désignation 1                             | Bague d'étanchéité à section |
| Désignation 2                             | modèle ouvert                |
| Fabricant                                 | OBO                          |
| Dimension                                 | PG16                         |
| Coloris                                   | gris clair ; RAL 7035        |
| Matériau                                  | Polyéthylène                 |
| Unité d'emballage minimale                | 100                          |
| Unité de mesure                           | Pièces                       |
| Poids                                     | 0,251 kg                     |
| Unité de poids                            | kg/100 paires                |
| Empreinte CO2 (GWP) du berceau à la porte | 0,0066 kg CO2e / 1 Pièce     |

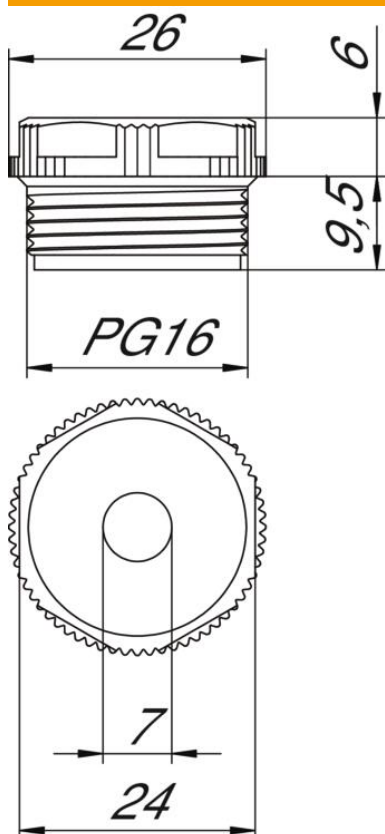
# Fiche technique

Bague d'étanchéité à section, filetage PG, avec ouverture

Référence: 2032163



## Dimensions



|             |        |
|-------------|--------|
| Cote D      | 7 mm   |
| Dimension E | 26 mm  |
| Cote L1     | 9,5 mm |
| Cote L2     | 6 mm   |

## Caractéristiques techniques

|                      |        |
|----------------------|--------|
| Longueur du filetage | 9,5 mm |
| Taille               | Pg 16  |
| Sans halogène        | oui    |
| Ouverture de clé     | 24     |
| Indice de protection | IP54   |