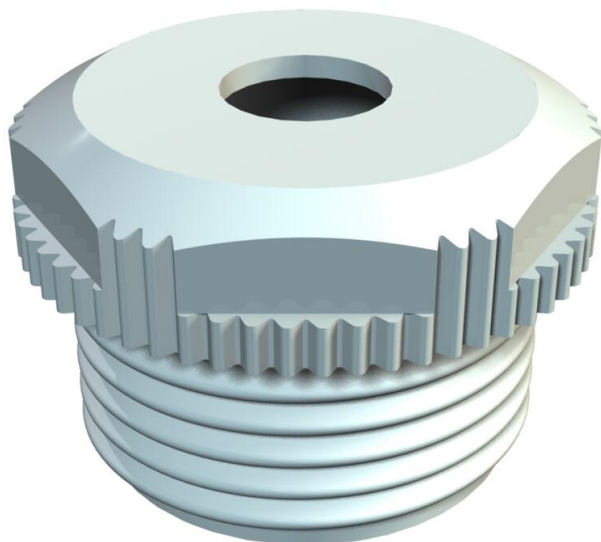


Fiche technique

Bague d'étanchéité à section, filetage PG, avec ouverture

Référence: 2032112



Avec entrée ouvert pour câbles.

Passe-câble d'étanchéité pour le vissage dans le filetage PG selon la norme DIN 40430.

Avec cône autoétanchéifiant à l'extrémité du filetage, la bague d'étanchéité pour raccord fileté n'est pas requis.

Indice de protection possible si le montage est effectué soigneusement : IP 54
Avec entrée ouvert pour câbles.



PE Polyéthylène

Données sources

Référence	2032112
Type	90 PG11 OF
Désignation 1	Bague d'étanchéité à section
Désignation 2	modèle ouvert
Fabricant	OBO
Dimension	PG11
Coloris	gris clair ; RAL 7035
Matériau	Polyéthylène
Unité d'emballage minimale	100
Unité de mesure	Pièces
Poids	0,161 kg
Unité de poids	kg/100 paires
Empreinte CO2 (GWP) du berceau à la porte	0,0059 kg CO2e / 1 Pièce

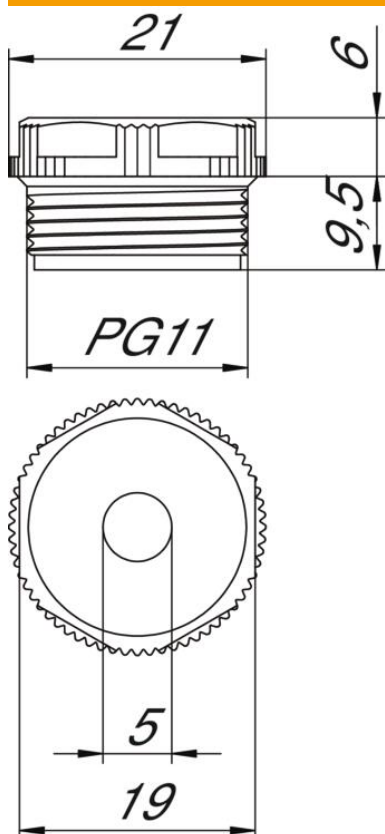
Fiche technique

Bague d'étanchéité à section, filetage PG, avec ouverture

Référence: 2032112



Dimensions



Cote D	5 mm
Dimension E	21 mm
Cote L1	9,5 mm
Cote L2	6 mm

Caractéristiques techniques

Longueur du filetage	9,5 mm
Taille	Pg 11
Sans halogène	oui
Ouverture de clé	19
Indice de protection	IP54