

Fiche technique

Passer-câble, filetage métrique, avec trou

Référence: 2032031



Avec entrée ouvert pour câbles.

Passer-câble d'étanchéité pour le vissage dans le filetage métrique selon la norme IEC 423

Avec cône autoétanchéifiant à l'extrémité du filetage, la bague d'étanchéité pour raccord fileté n'est pas requis.

Indice de protection possible si le montage est effectué soigneusement : IP 54
Avec entrée ouvert pour câbles.



PE Polyéthylène

Données sources

Référence	2032031
Type	90 M40 OF
Désignation 1	Bague d'étanchéité à section
Désignation 2	modèle ouvert
Fabricant	OBO
Dimension	M40
Coloris	gris clair ; RAL 7035
Matériau	Polyéthylène
Unité d'emballage minimale	10
Unité de mesure	Pièces
Poids	0,875 kg
Unité de poids	kg/100 paires
Empreinte CO2 (GWP) du berceau à la porte	0,0347 kg CO2e / 1 Pièce

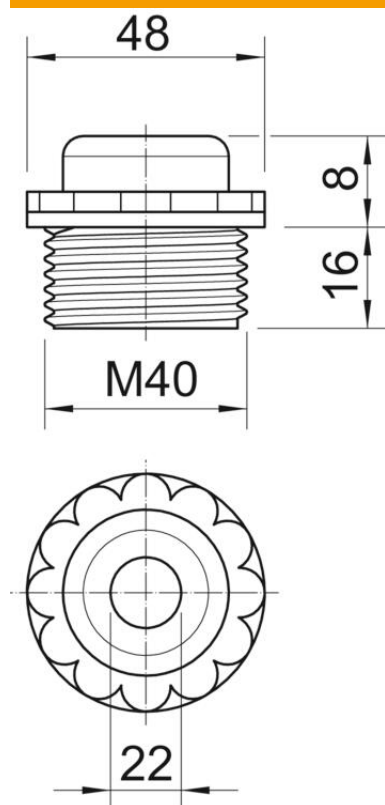
Fiche technique

Passerelle, filetage métrique, avec trou

Référence: 2032031



Dimensions



Cote D	22 mm
Dimension E	48 mm
Cote L1	16 mm
Cote L2	8 mm

Caractéristiques techniques

Longueur du filetage	16 mm
Taille	M40
Sans halogène	oui
Ouverture de clé	44
Indice de protection	IP54