

Scheda tecnica

Niplo avvitabile, filettatura metrica, con membrana perforabile

Codice articolo: 2032388



Niplo a vite, in filettatura metrica secondo DIN 423.

Con cono ad autotenuta sulla filettatura terminale, così da rendere superfluo l'impiego di una guarnizione interna per attacco filettato.

Con membrana chiusa, perforabile.

Grado di protezione raggiungibile con montaggio accurato IP 54.
Con membrana perforabile, con foro D pretagliato, inizialmente chiusa.



PE Polietilene

Dati anagrafici

Codice articolo	2032388
Tipo	90 M40 GE
Sigla 1	Niplo a vite
Sigla 2	versione chiusa
Produttore	OBO
Dimensione	M40
Colore	grigio chiaro; RAL 7035
Materiale	Polietilene
Unità VK più piccola	10
Unità	Pezzo
Peso	0,875 kg
Unità di peso	kg/100 pz.
Impronta CO2 (GWP) dalla culla al cancello	0,0343 kg CO2e / 1 Pezzo

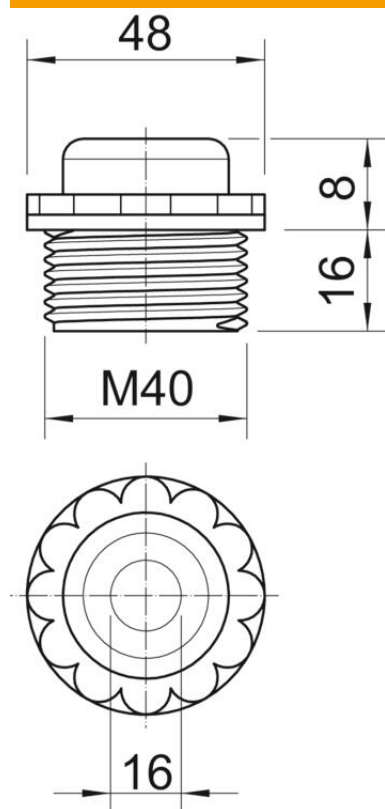
Scheda tecnica

Nipplo avvitabile, filettatura metrica, con membrana perforabile

Codice articolo: 2032388



Misure



Dimensione D	16 mm
Dimensione e	48 mm
Dimensione L1	16 mm
Dimensione L2	8 mm

Dati tecnici

Lunghezza filettatura	16 mm
Dimensione	M40
Priva di alogeni	sì
Apertura chiave	44
Grado di protezione	IP54