

Scheda tecnica

Niplo avvitabile, filettatura metrica, con apertura

Codice articolo: 2032007



Niplo a vite, in filettatura metrica secondo IEC 423.

Con cono ad autotenuta sulla filettatura terminale, così da rendere superfluo l'impiego di una guarnizione interna per attacco filettato.

Con apertura per inserimento cavi.

Grado di protezione raggiungibile con montaggio accurato IP 54.
Con apertura per inserimento cavi.



PE Polietilene

Dati anagrafici

Codice articolo	2032007
Tipo	90 M12 OF
Sigla 1	Niplo a vite
Sigla 2	versione aperta
Produttore	OBO
Dimensione	M12
Colore	grigio chiaro; RAL 7035
Materiale	Polietilene
Unità VK più piccola	100
Unità	Pezzo
Peso	0,17 kg
Unità di peso	kg/100 pz.
Impronta CO2 (GWP) dalla culla al cancello	0,0028 kg CO2e / 1 Pezzo

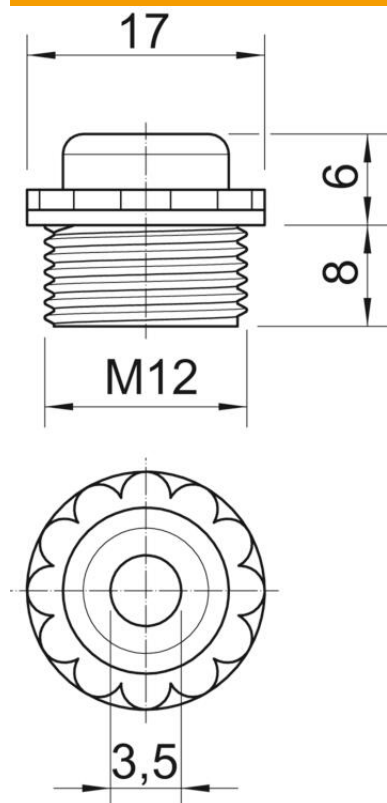
Scheda tecnica

Nipplo avvitabile, filettatura metrica, con apertura

Codice articolo: 2032007



Misure



Dimensione D	3,5 mm
Dimensione e	17 mm
Dimensione L1	8 mm
Dimensione L2	6 mm

Dati tecnici

Lunghezza filettatura	8 mm
Dimensione	M12
Priva di alogeni	sì
Apertura chiave	13
Grado di protezione	IP54