

# Scheda tecnica

Niplo avvitabile, filettatura metrica, con membrana perforabile

Codice articolo: 2032378



Niplo a vite, in filettatura metrica secondo DIN 423.

Con cono ad autotenuta sulla filettatura terminale, così da rendere superfluo l'impiego di una guarnizione interna per attacco filettato.

Con membrana chiusa, perforabile.

Grado di protezione raggiungibile con montaggio accurato IP 54.  
Con membrana perforabile, con foro D pretagliato, inizialmente chiusa.



PE Polietilene

## Dati anagrafici

Codice articolo	2032378
Tipo	90 M12 GE
Sigla 1	Niplo a vite
Sigla 2	versione chiusa
Produttore	OBO
Dimensione	M12
Colore	grigio chiaro; RAL 7035
Materiale	Polietilene
Unità VK più piccola	100
Unità	Pezzo
Peso	0,17 kg
Unità di peso	kg/100 pz.
Impronta CO2 (GWP) dalla culla al cancello	0,0022 kg CO2e / 1 Pezzo

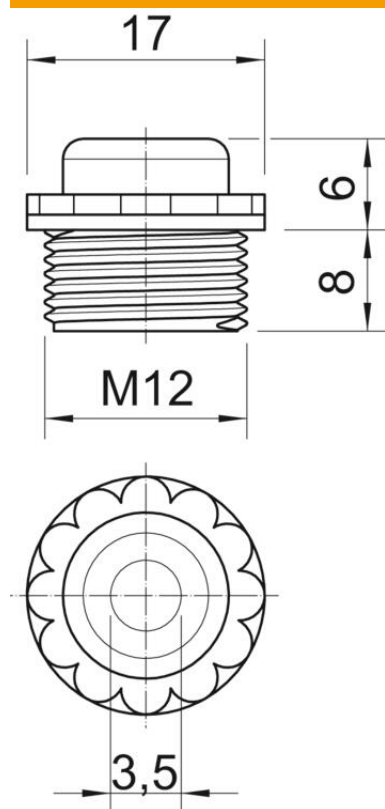
# Scheda tecnica

Nipplo avvitabile, filettatura metrica, con membrana perforabile

Codice articolo: 2032378



## Misure



Dimensione D	3,5 mm
Dimensione e	17 mm
Dimensione L1	8 mm
Dimensione L2	6 mm

## Dati tecnici

Lunghezza filettatura	8 mm
Dimensione	M12
Priva di alogeni	sì
Apertura chiave	13
Grado di protezione	IP54