

Fiche technique

Bague d'étanchéité à section, filetage métrique, avec membrane défonçable

Référence: 2032378



Avec sa membrane perforée, l'ouverture D est ici pré-découpée, mais fermée. Bouchon d'étanchéité à étranglement à visser, avec un filetage métrique selon la norme CEI 423.

Avec tête assurant l'étanchéité automatiquement à l'extrémité du filetage, bague d'étanchéité pour raccord fileté inutile.

Indice de protection : IP 54 si le montage est effectué soigneusement.

Avec membrane défonçable, l'ouverture D est ici pré-découpée, mais fermée.



PE Polyéthylène

Données de base

Référence	2032378
Typee	90 M12 GE
Désignation 1	Bague d'étanchéité à section
Désignation 2	modèle fermé
Fabricant	OBO
Dimension	M12
Couleur	gris clair; RAL 7035
Matériau	Polyéthylène
Unité d'emballage minimale	100
Unité de quantité	pc
Poids	0,17 kg
Unité de poids	kg/100 pc
Empreinte CO2 (GWP) du berceau à la porte	0,0022 kg CO2e / 1 Pièce

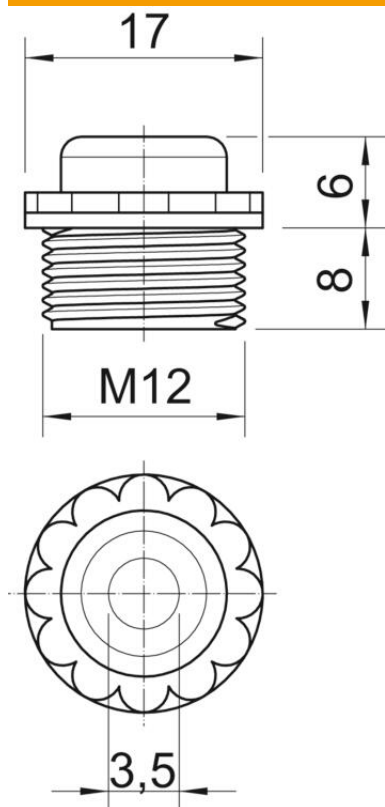
Fiche technique

Bague d'étanchéité à section, filetage métrique, avec membrane défonçable

Référence: 2032378



Dimensions



Cote D	3,5 mm
Dimension E	17 mm
Cote L1	8 mm
Cote L2	6 mm

Caractéristiques techniques

Longueur de filetage	8 mm
Taille	M12
Sans halogène	oui
Méplat	13
Indice de protection	IP54