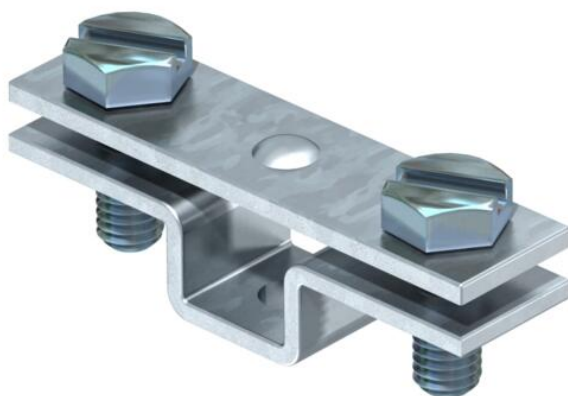


# Scheda tecnica

## Collare distanziatore per bandella FL, acciaio zincato

Codice articolo: 5032237



- Intersezione: FL30 e FL40
- con filettatura M6 e 2 viti a testa esagonale M6 x 16 (F)

<b>St</b>	Acciaio
<b>FT</b>	zincato a caldo per immersione

### Dati anagrafici

Codice articolo	5032237
Tipo	831 30 M6
Sigla 1	Collare distanziatore
Sigla 2	per bandella
Produttore	OBO
Dimensione	30mm
Materiale	Acciaio
Superficie	zincato a caldo per immersione
Norma per superfici	DIN EN ISO 1461
Unità VK più piccola	25
Unità	Pezzo
Peso	3,712 kg
Unità di peso	kg/100 pz.
Impronta CO2 (GWP) dalla culla al cancello	0,1475 kg CO2e / 1 Pezzo

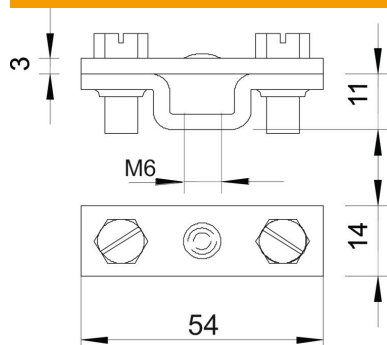
# Scheda tecnica

Collare distanziatore per bandella FL, acciaio zincato

Codice articolo: 5032237



## Misure



Dimensione B | 54 mm

## Dati tecnici

Accoppiamento	max. FL30 mm
Piastra intermedia	no