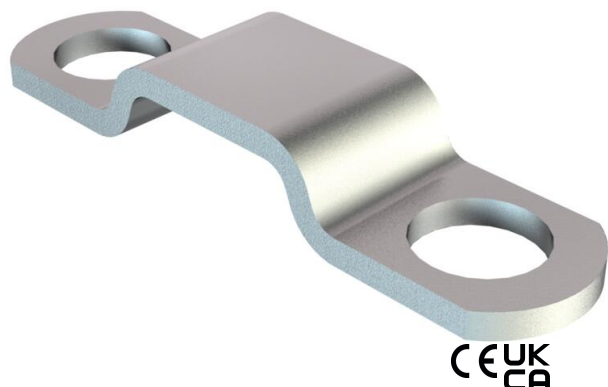


Scheda tecnica

Morsetto scarico di trazione 7905

Codice articolo: 1439014



Morsetto scarico di trazione 5mm

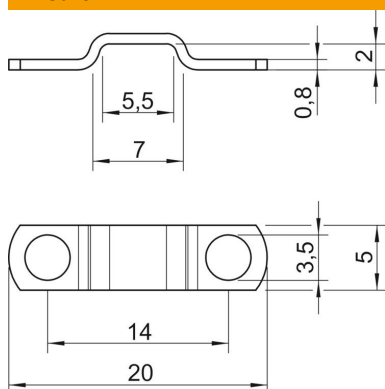


- St** Acciaio
- G** zincato galvanicamente

Dati anagrafici

Codice articolo	1439014
Tipo	7905 5 G
Sigla 1	Clip antistrappo
Produttore	OBO
Dimensione	5mm
Materiale	Acciaio
Super- ficie	zincato galvanicamente
Norma per superfici	EN ISO 19598 / EN ISO 4042
Unità VK più piccola	100
Unità	Pezzo
Peso	0,054 kg
Unità di peso	kg/100 pz.
Impronta CO2 (GWP) dalla culla al cancello	0,003 kg CO2e / 1 Pezzo

Misure



Lunghezza	20 mm
Larghezza	5 mm
Altezza	2 mm
Dimensione a	7 mm
Dimensione a1 (mm)	5,5 mm
Dimensione b	5 mm
Dimensione d	3,5 mm
Dimensione h	2 mm
Dimensione L	20 mm
Dimensione l	14 mm
Dimensione t	0,8 mm

Scheda tecnica

Morsetto scarico di trazione 7905

Codice articolo: 1439014



Dati tecnici

Distanza dalla parete	no
Numero dei cavi/tubi	1
Versione	a due linguette
Tipo di fissaggio	Foro filettato
per diametro	5
Adatto in zona protezione antincendio	no
Priva di alogeni	sì
Plastificato	no
Dimensioni foro	3,5 mm
Spessore materiale	0,8 mm
Capacità D max	5 mm
Capacità D min.	5 mm
Resistenti ai raggi UV	sì