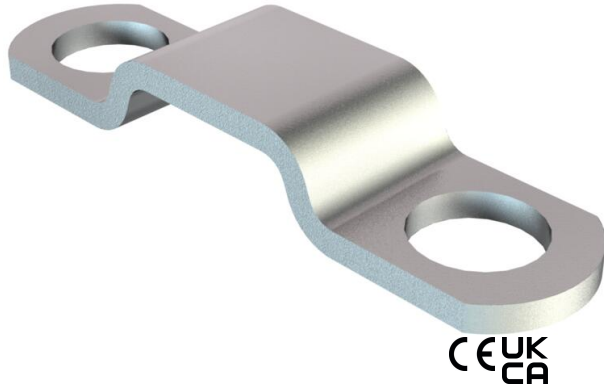


# Fiche technique

## Collier de décharge de traction 7905

Référence: 1439014



Collier de décharge de traction 5 mm

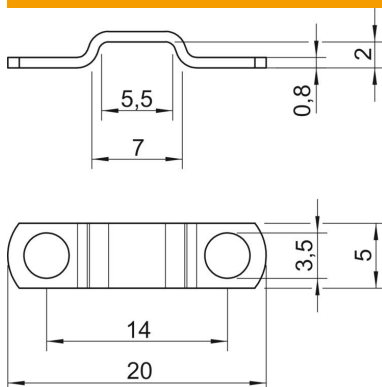


<b>St</b>	Acier
<b>G</b>	galvanisé

### Données de base

Référence	1439014
Typee	7905 5 G
Désignation 1	Collier décharge de traction
Fabricant	OBO
Dimension	5mm
Matériau	Acier
Surface	galvanisé
Norme de surface	EN ISO 19598 / EN ISO 4042
Unité d'emballage minimale	100
Unité de quantité	pc
Poids	0,054 kg
Unité de poids	kg/100 pc
Empreinte CO2 (GWP) du berceau à la porte	0,003 kg CO2e / 1 Pièce

### Dimensions



Longueur	20 mm
Largeur	5 mm
Hauteur	2 mm
Cote a	7 mm
Cote a1 (mm)	5,5 mm
Cote b	5 mm
Cote d	3,5 mm
Dimension h	2 mm
Cote L	20 mm
Cote l	14 mm
Cote t	0,8 mm

# Fiche technique

## Collier de décharge de traction 7905

Référence: 1439014



### Caractéristiques techniques

Distance au mur	non
Nombre de câbles/tubes	1
Modèle	à deux pattes
Type de fixation	Trou de vis
pour un diamètre de	5
Convient pour les espaces coupe-feu	non
Sans halogène	oui
Avec gaine en matière plastique	non
Dimension du trou	3,5 mm
Épaisseur du matériau	0,8 mm
Plage de serrage D max.	5 mm
Plage de serrage D min.	5 mm
Résistant aux UV	oui