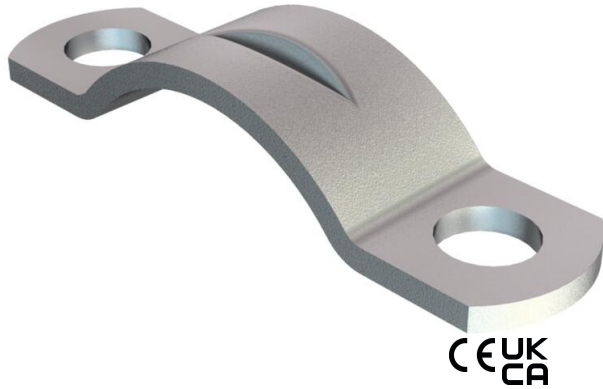


# Scheda tecnica

## Morsetto scarico di trazione 7903

Codice articolo: 1437038



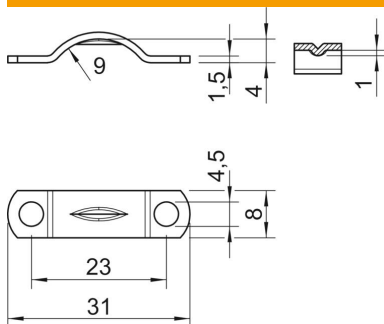
Morsetto scarico di trazione 9mm

- St** Acciaio
- G** zincato galvanicamente

### Dati anagrafici

|  |                            |
|--|----------------------------|
| Codice articolo                            | 1437038                    |
| Tipo                                       | 7903 9 G                   |
| Sigla 1                                    | Clip antistrappo           |
| Produttore                                 | OBO                        |
| Dimensione                                 | 9mm                        |
| Materiale                                  | Acciaio                    |
| Super- ficie                               | zincato galvanicamente     |
| Norma per superfici                        | EN ISO 19598 / EN ISO 4042 |
| Unità VK più piccola                       | 100                        |
| Unità                                      | Pezzo                      |
| Peso                                       | 0,244 kg                   |
| Unità di peso                              | kg/100 pz.                 |
| Impronta CO2 (GWP) dalla culla al cancello | 0,0099 kg CO2e / 1 Pezzo   |

### Misure



|                    |        |
|--------------------|--------|
| Lunghezza          | 31 mm  |
| Larghezza          | 8 mm   |
| Altezza            | 4 mm   |
| Dimensione b       | 8 mm   |
| Dimensione d       | 4,5 mm |
| Dimensione h       | 4 mm   |
| Dimensione H1 (mm) | 1      |
| Dimensione L       | 31 mm  |
| Dimensione l       | 23 mm  |
| Dimensione R       | 9 mm   |
| Dimensione t       | 1,5 mm |

# Scheda tecnica

Morsetto scarico di trazione 7903

Codice articolo: 1437038



## Dati tecnici

|                                       |                 |
|---------------------------------------|-----------------|
| Distanza dalla parete                 | no              |
| Numero dei cavi/tubi                  | 1               |
| Versione                              | a due linguette |
| Tipo di fissaggio                     | Foro filettato  |
| per diametro                          | 9               |
| Adatto in zona protezione antincendio | no              |
| Dimensione                            | III             |
| Priva di alogeni                      | sì              |
| Plastificato                          | no              |
| Dimensioni foro                       | 4,5 mm          |
| Spessore materiale                    | 1 mm            |
| Diametro nominale                     | 9 mm            |
| Capacità D max                        | 9 mm            |
| Capacità D min.                       | 9 mm            |
| Resistenti ai raggi UV                | sì              |