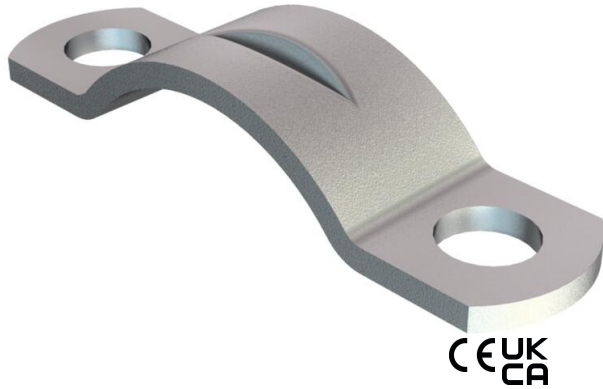


Scheda tecnica

Morsetto scarico di trazione 7903

Codice articolo: 1437003



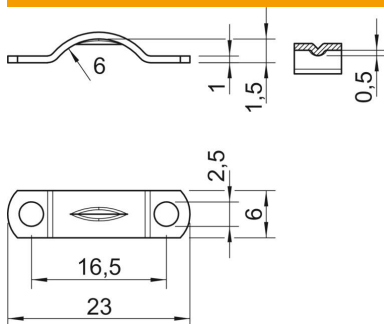
Morsetto scarico di trazione 6mm

- St** Acciaio
- G** zincato galvanicamente

Dati anagrafici

Codice articolo	1437003
Tipo	7903 6 G
Sigla 1	Clip antistrappo
Produttore	OBO
Dimensione	6mm
Materiale	Acciaio
Super- ficie	zincato galvanicamente
Norma per superfici	EN ISO 19598 / EN ISO 4042
Unità VK più piccola	100
Unità	Pezzo
Peso	0,105 kg
Unità di peso	kg/100 pz.
Impronta CO2 (GWP) dalla culla al cancello	0,0027 kg CO2e / 1 Pezzo

Misure



Lunghezza	23 mm
Larghezza	6 mm
Altezza	1,5 mm
Dimensione b	6 mm
Dimensione d	2,5 mm
Dimensione h	1,5 mm
Dimensione H1 (mm)	0,5
Dimensione L	23 mm
Dimensione l	16,5 mm
Dimensione R	6 mm
Dimensione t	1 mm

Scheda tecnica

Morsetto scarico di trazione 7903

Codice articolo: 1437003



Dati tecnici

Distanza dalla parete	no
Numero dei cavi/tubi	1
Versione	a due linguette
Tipo di fissaggio	Foro filettato
per diametro	6
Adatto in zona protezione antincendio	no
Dimensione	I
Priva di alogeni	sì
Plastificato	no
Dimensioni foro	2,5
Spessore materiale	0,5 mm
Diametro nominale	6 mm
Capacità D max	6 mm
Capacità D min.	6 mm
Resistenti ai raggi UV	sì