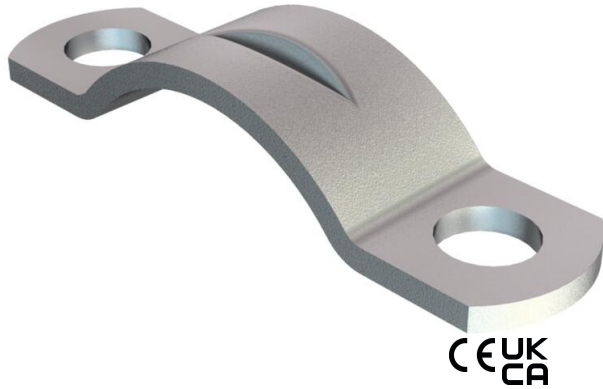


Fiche technique

Collier de décharge de traction 7903

Référence: 1437003



Collier de décharge de traction 6 mm

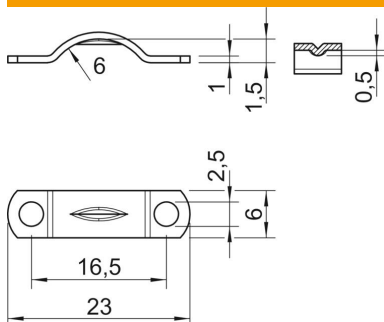


- St** Acier
- G** galvanisé

Données de base

Référence	1437003
Typee	7903 6 G
Désignation 1	Collier décharge de traction
Fabricant	OBO
Dimension	6mm
Matériau	Acier
Surface	galvanisé
Norme de surface	EN ISO 19598 / EN ISO 4042
Unité d'emballage minimale	100
Unité de quantité	pc
Poids	0,105 kg
Unité de poids	kg/100 pc
Empreinte CO2 (GWP) du berceau à la porte	0,0027 kg CO2e / 1 Pièce

Dimensions



Longueur	23 mm
Largeur	6 mm
Hauteur	1,5 mm
Cote b	6 mm
Cote d	2,5 mm
Dimension h	1,5 mm
Dimension H1 (mm)	0,5
Cote L	23 mm
Cote l	16,5 mm
Cote R	6 mm
Cote t	1 mm

Fiche technique

Collier de décharge de traction 7903

Référence: 1437003



Caractéristiques techniques

Distance au mur	non
Nombre de câbles/tubes	1
Modèle	à deux pattes
Type de fixation	Trou de vis
pour un diamètre de	6
Convient pour les espaces coupe-feu	non
Taille	I
Sans halogène	oui
Avec gaine en matière plastique	non
Dimension du trou	2,5 mm
Épaisseur du matériau	0,5 mm
Diamètre nominal	6 mm
Plage de serrage D max.	6 mm
Plage de serrage D min.	6 mm
Résistant aux UV	oui