

Scheda tecnica

Collare di scarico di trazione 7902

Codice articolo: 1436015



Morsetto scarico di trazione 6,5mm

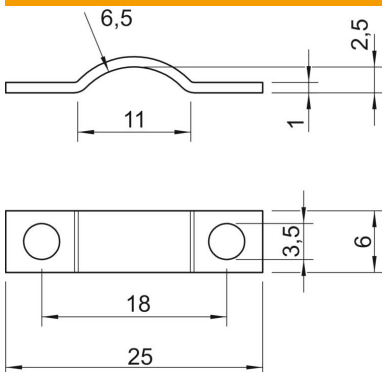


- St** Acciaio
- G** zincato galvanicamente

Dati anagrafici

Codice articolo	1436015
Tipo	7902 6 G
Sigla 1	Clip antistrappo
Produttore	OBO
Dimensione	6,5mm
Materiale	Acciaio
Super- ficie	zincato galvanicamente
Norma per superfici	EN ISO 19598 / EN ISO 4042
Unità VK più piccola	100
Unità	Pezzo
Peso	0,096 kg
Unità di peso	kg/100 pz.
Impronta CO2 (GWP) dalla culla al cancello	0,0034 kg CO2e / 1 Pezzo

Misure



Lunghezza	25 mm
Larghezza	6 mm
Altezza	2,5 mm
Dimensione a	11 mm
Dimensione b	6 mm
Dimensione d	3,5 mm
Dimensione h	2,5 mm
Dimensione L	25 mm
Dimensione l	18 mm
Dimensione R	6,5 mm
Dimensione t	1 mm

Scheda tecnica

Collare di scarico di trazione 7902

Codice articolo: 1436015



Dati tecnici

Distanza dalla parete	no
Numero dei cavi/tubi	1
Versione	a due linguette
Tipo di fissaggio	Foro filettato
per diametro	6,5
Adatto in zona protezione antincendio	no
Priva di alogeni	sì
Plastificato	no
Dimensioni foro	3,5 mm
Spessore materiale	1 mm
Capacità D max	6,5 mm
Capacità D min.	6,5 mm
Resistenti ai raggi UV	sì