

Scheda tecnica

Collare di fissaggio 604, con asola singola

Codice articolo: 1003194



Collare di fissaggio con asola singola, per cavi e tubi.

*Dimensioni 3 e 4 non idonee a sparachiodi a gas

*Dimensioni da 3 a 21 non idonee a sparabulloni



St Acciaio

G zincato galvanicamente

Dati anagrafici

Codice articolo	1003194
Tipo	604 19 G
Sigla 1	Collare di fissaggio
Sigla 2	con asola singola
Produttore	OBO
Dimensione	19mm
Materiale	Acciaio
Superficie	zincato galvanicamente
Norma per superfici	EN ISO 19598 / EN ISO 4042
Unità VK più piccola	100
Unità	Pezzo
Peso	0,411 kg
Unità di peso	kg/100 pz.
Impronta CO2 (GWP) dalla culla al cancello	0,0104 kg CO2e / 1 Pezzo

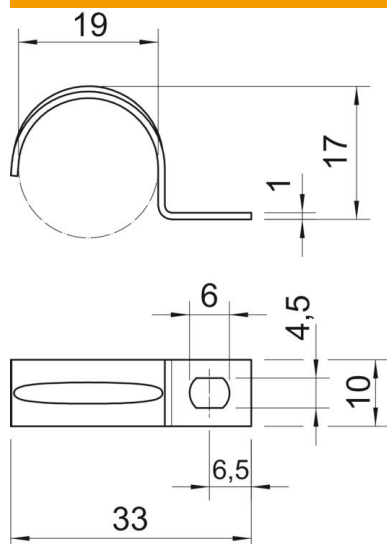
Scheda tecnica

Collare di fissaggio 604, con asola singola

Codice articolo: 1003194



Misure



Lunghezza	33 mm
Larghezza	10 mm
Altezza	17 mm
Dimensione A	6,5 mm
Dimensione b	10 mm
Dimensione D	19 mm
Dimensione d	4,5 mm
Dimensione e	6 mm
Dimensione	17 mm
H	
Dimensione L	33 mm
Dimensione t	1 mm

Dati tecnici

Distanza dalla parete	no
Numero dei cavi/tubi	1
Versione	linguetta singola
Tipo di fissaggio per diametro	Foro filettato 19
Adatto in zona protezione antincendio	no
Priva di alogeni	sì
Plasticato	no
Dimensioni foro	4,5 x 6 mm
Spessore materiale	1 mm
Diametro nominale	19 mm
Resistenti ai raggi UV	sì