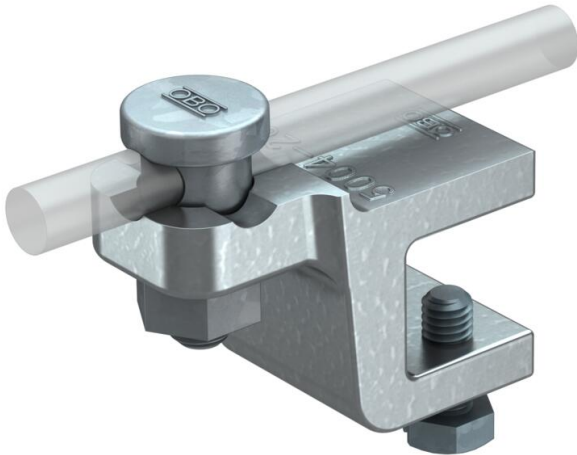


# Fiche technique

Pince de serrage 10-20 mm

Référence: 5304504



- Épaisseur de bride jusqu'à 12 mm ou 10-20 mm selon le modèle
- Avec vis de serrage de contact Fix 5000 prémontée
- Avec 2 vis à tête hexagonale M8 x 20, vis en acier, galvanisé à chaud
- Corps de serrage en fonte malléable, galvanisée à chaud
- Montage du conducteur rond verticalement ou transversalement par rapport à la construction
- Correspond aux exigences VDE 0185-305 (CEI 62305)



SG

Fonte d'acier

FT

galvanisé à chaud par trempage

## Données sources

Référence	5304504
Type	5004 DIN-FT 20
Désignation 1	Pince de serrage
Désignation 2	Fix-Kontakt
Fabricant	OBO
Dimension	20mm
Matériau	Fonte d'acier
Surface	galvanisé à chaud par trempage
Norme de surface	DIN EN ISO 1461
Unité d'emballage minimale	10
Unité de mesure	Pièces
Poids	30,6 kg
Unité de poids	kg/100 paires
Empreinte CO2 (GWP) du berceau à la porte	0,6423 kg CO2e / 1 Pièce

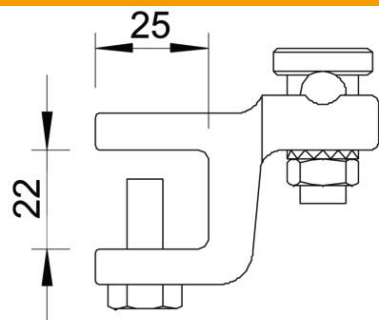
# Fiche technique

Pince de serrage 10-20 mm

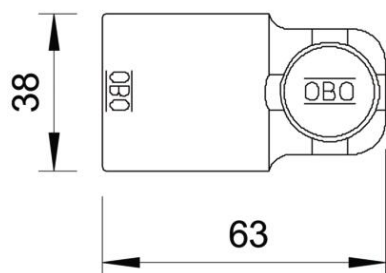
Référence: 5304504



## Dimensions



Cote L	63 mm
Dimension T	25 mm



## Caractéristiques techniques

Type de vis de fixation	Vis de serrage
Type de raccord	Raccord de serrage
Capacité de charge de courant de foudre	N/50 kA
Convient pour le raccordement	autres
Ajustement	Rd 8-10 mm
Plaque intermédiaire	non
Plage de serrage max.	20 mm
Plage de serrage min.	10 mm