

# Scheda tecnica

Connettore Quick, per 2x RD 8-10 mm, acciaio inox

Codice articolo: 5304270



- Con 2 viti per morsetto, dadi e rondelle elastiche
- Comprende coppa di pressione VA preinstallata
- Conforme agli standard VDE 0185-305 (IEC 62305)



**A2** Acciaio legato, INOX 1.4301

## Dati anagrafici

Codice articolo	5304270
Tipo	5002 N-VA
Sigla 1	Morsetto di fissaggio
Sigla 2	per due conduttori tondi
Produttore	OBO
Dimensione	8-10mm
Materiale	Acciaio, INOX 1.4301
Unità VK più piccola	10
Unità	Pezzo
Peso	16,2 kg
Unità di peso	kg/100 pz.
Impronta CO2 (GWP) dalla culla al cancello	0,9144 kg CO2e / 1 Pezzo

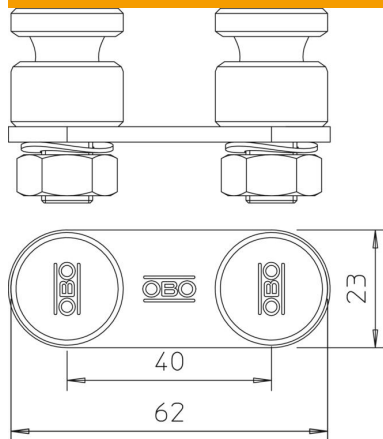
# Scheda tecnica

Connettore Quick, per 2x RD 8-10 mm, acciaio inox

Codice articolo: 5304270



## Misure



## Dati tecnici

Applicazione TBS	altro
Tipo di vite di fissaggio	Vite di bloccaggio
Tipo di morsetto	Elementi di giunzione
Capacità di portata della corrente da fulmine	N/50 kA
Adatto per collegamento	Tondo Rd 6-10 / Rd 6-10
Accoppiamento	Rd 8-10 mm
Piastra intermedia	no