

Scheda tecnica

Connettore Quick, per RD 8-10 mm, acciaio inox

Codice articolo: 5304176



- Con 1 vite per morsetto, contatto, fissaggio, dado e rondella elastica
- Comprende coppa di pressione in acciaio preassemblata
- Conforme agli standard VDE 0185-305 (IEC 62305)



A2 Acciaio legato, INOX 1.4301

Dati anagrafici

Codice articolo	5304176
Tipo	5001 N-VA
Sigla 1	Morsetto di fissaggio
Sigla 2	per conduttore tondo
Produttore	OBO
Dimensione	8-10mm
Materiale	Acciaio, INOX 1.4301
Unità VK più piccola	10
Unità	Pezzo
Peso	6,4 kg
Unità di peso	kg/100 pz.
Impronta CO2 (GWP) dalla culla al cancello	0,3383 kg CO2e / 1 Pezzo

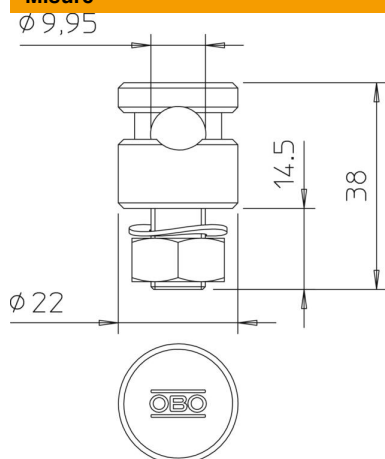
Scheda tecnica

Connettore Quick, per RD 8-10 mm, acciaio inox

Codice articolo: 5304176



Misure



Dati tecnici

Tipo di vite di fissaggio	Vite di bloccaggio
Tipo di morsetto	Elementi di giunzione
Capacità di portata della corrente da fulmine	N/50 kA
Adatto per collegamento	Tondo Rd 8-10 / Rd 8-10
Accoppiamento	Rd 8-10 mm
Piastra intermedia	no