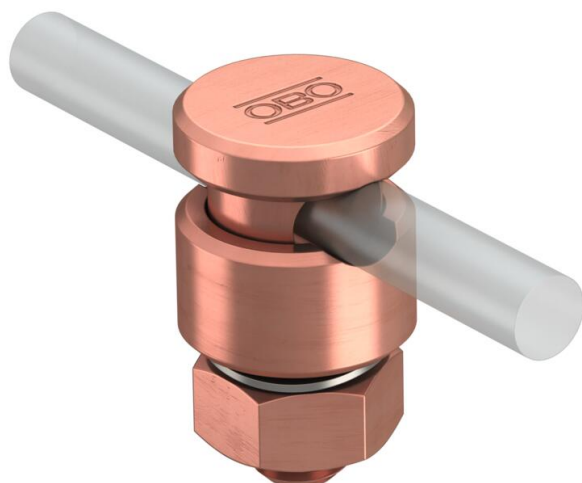


Fiche technique

Raccord Rd 8-10 mm avec patin de Pression CU

Référence: 5304172



- Avec 1 vis de serrage de contact Fix, écrou et rondelle élastique
- Avec patin de pression prémonté
- Correspond aux exigences de NF EN 62305 (IEC 62305)



Cu Cuivre

Données de base

Référence	5304172
Type	5001 N-CU
Désignation 1	Borne de raccordement
Désignation 2	pour conducteur rond
Fabricant	OBO
Dimension	8-10mm
Matériau	cuiivre
Unité d'emballage minimale	10
Unité de quantité	pc
Poids	6,75 kg
Unité de poids	kg/100 pc
Empreinte CO2 (GWP) du berceau à la porte	0,1186 kg CO2e / 1 Pièce

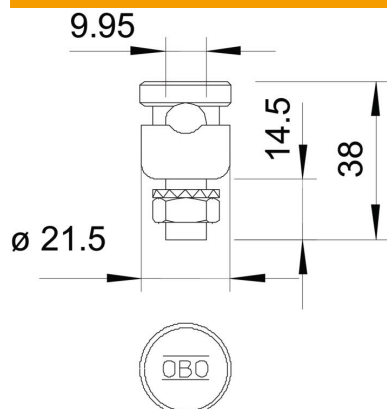
Fiche technique

Raccord Rd 8-10 mm avec patin de Pression CU

Référence: 5304172



Dimensions



Caractéristiques techniques

Type de vis de fixation	Vis de serrage
Type de raccord	Connecteurs
Capacité d'écoulement d'intensité de foudre	H/100 kA
Convient pour le raccordement	autres
Ajustement	Rd 8-10 mm
Plaque intermédiaire	non