

# Scheda tecnica

Connettore Quick, per RD 8-10 mm, acciaio zincato

Codice articolo: 5304008



- Con foro 10,2 mm
- Con filettatura M10
- Comprende dado M10 e rondella elastica preassemblati
- Conforme agli standard VDE 0185-305 (IEC 62305)

<b>St</b>	Acciaio
<b>F</b>	zincato a caldo

## Dati anagrafici

Codice articolo	5304008
Tipo	5000
Sigla 1	Morsetto di fissaggio
Sigla 2	per conduttore tondo
Produttore	OBO
Dimensione	8-10mm
Materiale	Acciaio
Superficie	zincato a caldo
Norma per superfici	DIN 267, Teil 10
Unità VK più piccola	20
Unità	Pezzo
Peso	4,63 kg
Unità di peso	kg/100 Pz.
Impronta CO2 (GWP) dalla culla al cancello	0,1488 kg CO2e / 1 Pezzo

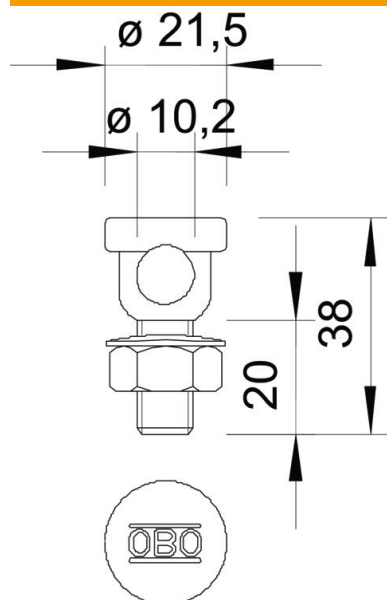
# Scheda tecnica

Connettore Quick, per RD 8-10 mm, acciaio zincato

Codice articolo: 5304008



## Misure



## Dati tecnici

Tipo di vite di fissaggio	altro
Tipo di morsetto	Elementi di giunzione
Adatto per collegamento	altro
Accoppiamento	Rd 8-10 mm
Piastra intermedia	no