

# Scheda tecnica

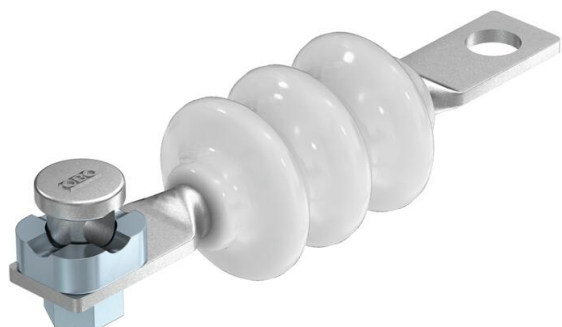
## Spinterometro di protezione

Codice articolo: 5240050



Spinterometro chiuso per bypassare una postazione adiacente tra il supporto del sistema di bassa tensione e i componenti dell'impianto parafulmine esterno.

- Tipo di protezione IP54
- Con connettore premontato tipo 5001 per il collegamento di tondi Rd 8 - 10



SG Acciaio fuso

### Dati anagrafici

Codice articolo	5240050
Tipo	482
Sigla 1	Spinterometro
Sigla 2	chiuso
Produttore	OBO
Dimensione	134x93x86
Materiale	Acciaio fuso
Unità VK più piccola	1
Unità	Pezzo
Peso	56 kg
Unità di peso	kg/100 Pz.
Impronta CO2 (GWP) dalla culla al cancello	0,6407 kg CO2e / 1 Pezzo

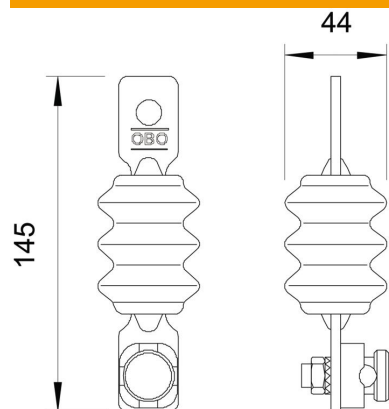
# Scheda tecnica

## Spinterometro di protezione

Codice articolo: 5240050



### Misure



### Dati tecnici

Collegamento	Rd 10 mm
Tensione alternata di risposta	10 kV
Tempo di reazione	<100 ns
Modello EEx	no
Corrente di scarica nominale	25 kA
Grado di protezione	IP54
Livello di protezione	< 10 kV
Range di temperatura di esercizio max	80 °C
Range di temperatura di esercizio min.	-20 °C
Materiale del collegamento	Zinco pressofuso