

Fiche technique

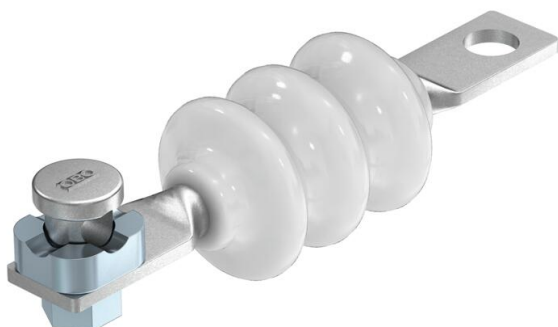
Éclateur de protection

Référence: 5240050



Éclateur fermé, pour le pontage entre une ligne d'alimentation BT aérienne et les éléments de l'installation extérieure de protection contre la foudre.

- Indice de protection IP54
- Avec raccord pré-monté de type 5001 pour conducteur rond Rd 8 - 10



SG Fonte d'acier

Données de base

Référence	5240050
Type	482
Désignation 1	Eclateur d'isolement
Désignation 2	fermé
Fabricant	OBO
Dimension	134x93x86
Matériau	Fonte d'acier
Unité d'emballage minimale	1
Unité de quantité	pc
Poids	56 kg
Unité de poids	kg/100 pc
Empreinte CO2 (GWP) du berceau à la porte	0,6407 kg CO2e / 1 Pièce

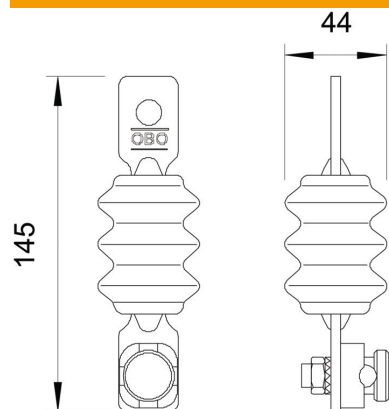
Fiche technique

Éclateur de protection

Référence: 5240050



Dimensions



Caractéristiques techniques



Raccordement	Rd 10 mm
Tension alternative de réponse	10 kV
Temps de réponse	<100 ns
Modèle testé antidéflagrant	non
Courant de fuite nominal	25 kA
Indice de protection	IP54
Niveau de protection	< 10 kV
Plage de températures d'utilisation max.	80 °C
Plage de températures d'utilisation min.	-20 °C
Matériau du raccord	Zinc moulé sous pression