

Fiche technique

Vis Sprint, empreinte Torx

Référence: 3198221



Acier trempé et galvanisé, revêtement Hostaflon. Tête fraisée avec embout en T (six pans creux), de Ø 3 mm T10, Ø 3,5 mm T15, Ø 4 et 4,5 mm T20, Ø 5 mm T25.

L'utilisation de vis SPRINT permet de réduire considérablement le temps de vissage par rapport aux vis conventionnelles. Cet avantage perceptible est possible grâce à une pointe agrippante sur la 1ère prise qui conduit au filetage à 2 pas. Domaines d'application : bois, panneaux d'agglomérés, plaques Rigips, cheville plastique.



St Acier

G galvanisé

Données de base

Référence	3198221
Type	4759T 3.5x20
Désignation 1	Vis Sprint
Désignation 2	Panhead, actionnement forme T
Fabricant	OBO
Dimension	3,5x20mm
Matériau	Acier
Surface	galvanisé
Norme de surface	EN ISO 19598 / EN ISO 4042
Unité d'emballage minimale	200
Unité de quantité	pc
Poids	0,094 kg
Unité de poids	kg/100 pc

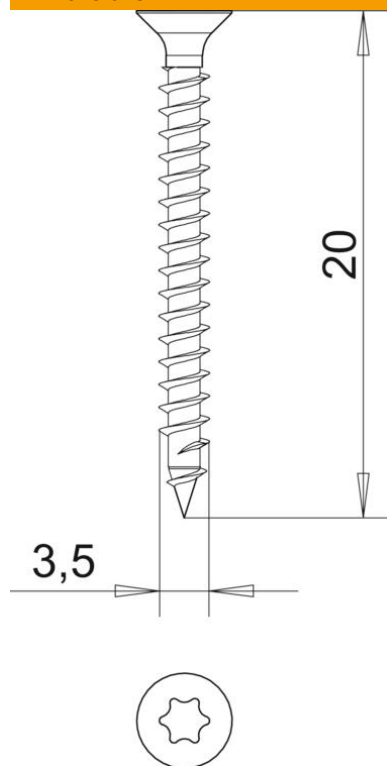
Fiche technique

Vis Sprint, empreinte Torx

Référence: 3198221



Dimensions



Longueur	20 mm
Cote D	3,5 mm
Cote L	20 mm

Caractéristiques techniques

trempe	oui
Diamètre de la tête	6,5 mm
Forme de la tête	Tête fraisée
Système à visser	Torx