

# Scheda tecnica

Profilato di sospensione 15 x 5 mm

Codice articolo: 1115270



Profilato di fissaggio 15 x 5 mm secondo DIN EN 60715 (in precedenza DIN EN 50045).



**St** Acciaio

**GTP** zincato galvanicamente, passivato trasparente

## Dati anagrafici

Codice articolo	1115270
Tipo	46277 T160 Q GTP
Sigla 1	Profilato di sospensione
Sigla 2	per fissaggio morsettiera
Produttore	OBO
Dimensione	99x15x7,4
Materiale	Acciaio
Superficie	zincato galvanicamente, passivato trasparente
Norma per superfici	
Unità VK più piccola	10
Unità	Pezzo
Peso	1,77 kg
Unità di peso	kg/100 pz.
Impronta CO2 (GWP) dalla culla al cancello	0,0434 kg CO2e / 1 Pezzo

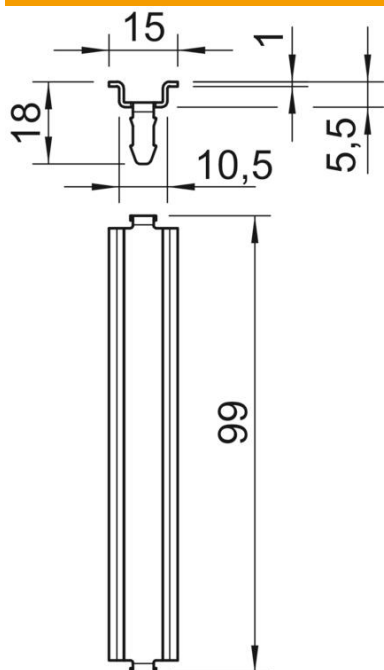
# Scheda tecnica

Profilato di sospensione 15 x 5 mm

Codice articolo: 1115270



## Misure



Lunghezza	99 mm
Larghezza	15 mm
Altezza	5 mm

## Dati tecnici

Versione	per T160 trasversale e T100 longitudinale
Versione profilati	Profilato di supporto DIN EN 60715
Forma del foro (ETIM)	senza
Spessore materiale	1 mm