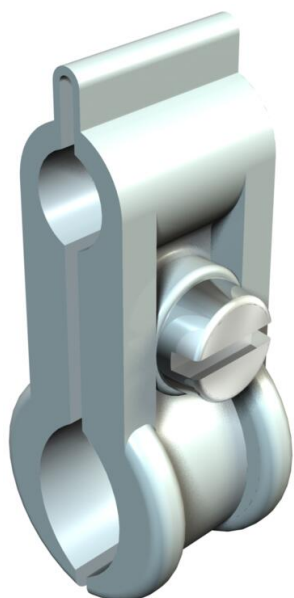


# Scheda tecnica

Graffa per cavi tiranti, polistirolo

Codice articolo: 2305151



Graffa per cavi tiranti in polistirolo, dotata di vite in acciaio zincato galvanicamente, grigio chiaro.



PS Polistirolo

## Dati anagrafici

|  |                          |
|--|--------------------------|
| Codice articolo                            | 2305151                  |
| Tipo                                       | 4024 9-16                |
| Sigla 1                                    | Clip tensionamento       |
| Produttore                                 | OBO                      |
| Dimensione                                 | 9-16mm                   |
| Colore                                     | grigio chiaro; RAL 7035  |
| Materiale                                  | Polistirolo              |
| Unità VK più piccola                       | 100                      |
| Unità                                      | Pezzo                    |
| Peso                                       | 0,46 kg                  |
| Unità di peso                              | kg/100 pz.               |
| Impronta CO2 (GWP) dalla culla al cancello | 0,0153 kg CO2e / 1 Pezzo |

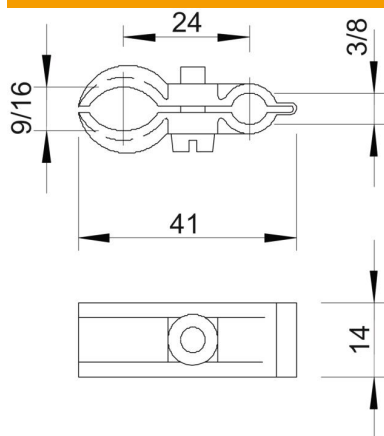
# Scheda tecnica

Graffa per cavi tiranti, polistirolo

Codice articolo: 2305151



## Misure



|              |       |
|--------------|-------|
| Dimensione A | 41 mm |
| Dimensione B | 24 mm |
| Dimensione b | 14 mm |

## Dati tecnici

|                      |             |
|----------------------|-------------|
| Numero dei cavi/tubi | 1           |
| Versione             | non isolata |
| Priva di alogeni     | sì          |
| Vite                 | M4x13       |