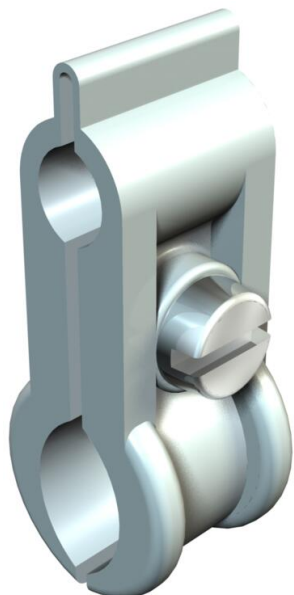


Fiche technique

Collier de serrage pour filin acier, polystyrène

Référence: 2305151



Vis en acier galvanisé, gris clair



PS Polystyrène

Données de base

| | |
|---|-------------------------------|
| Référence | 2305151 |
| Type | 4024 9-16 |
| Désignation 1 | Collier de serrage pour filin |
| Fabricant | OBO |
| Dimension | 9-16mm |
| Couleur | gris clair; RAL 7035 |
| Matériau | Polystyrène |
| Unité d'emballage minimale | 100 |
| Unité de quantité | pc |
| Poids | 0,46 kg |
| Unité de poids | kg/100 pc |
| Empreinte CO2 (GWP) du berceau à la porte | 0,0153 kg CO2e / 1 Pièce |

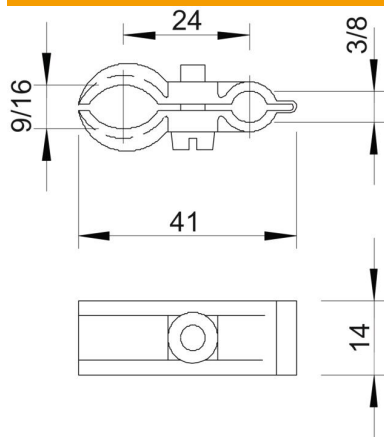
Fiche technique

Collier de serrage pour filin acier, polystyrène

Référence: 2305151



Dimensions



| | |
|--------|-------|
| Cote A | 41 mm |
| Cote B | 24 mm |
| Cote b | 14 mm |

Caractéristiques techniques

| | |
|------------------------|-----------|
| Nombre de câbles/tubes | 1 |
| Modèle | non isolé |
| Sans halogène | oui |
| Vis | M4x13 |