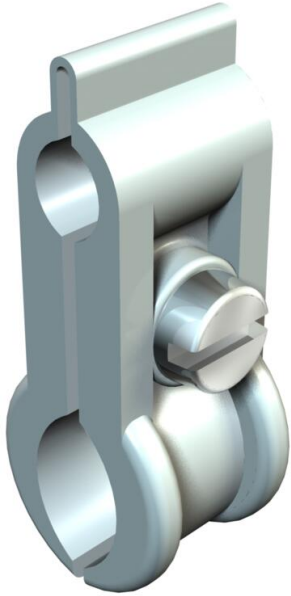


Fiche technique

Collier de serrage pour filin acier, polystyrol

Référence: 2305232



Vis en acier galvanisé, gris clair



PS Polystyrène

Données de base

Référence	2305232
Type	4024 16-23
Désignation 1	Collier de serrage pour filin
Fabricant	OBO
Dimension	16-23mm
Couleur	gris clair; RAL 7035
Matériau	Polystyrène
Unité d'emballage minimale	50
Unité de quantité	pc
Poids	0,93 kg
Unité de poids	kg/100 pc
Empreinte CO2 (GWP) du berceau à la porte	0,025 kg CO2e / 1 Pièce

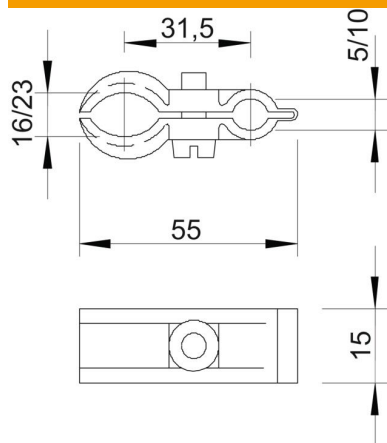
Fiche technique

Collier de serrage pour filin acier, polystyrol

Référence: 2305232



Dimensions



Cote A	55 mm
Cote B	31,5 mm
Cote b	15 mm

Caractéristiques techniques

Nombre de câbles/tubes	1
Modèle	non isolé
Sans halogène	oui
Vis	M5x20